

325NG

EMBUTIDO ALUMÍNIO RISCADO REDONDO OSCILANTE



DADOS DO PRODUTO

| | |
|-------------------|------------------|
| Código do artigo: | 325NG |
| Descrição: | Embutido no teto |
| Código EAN13: | 8436568444338 |

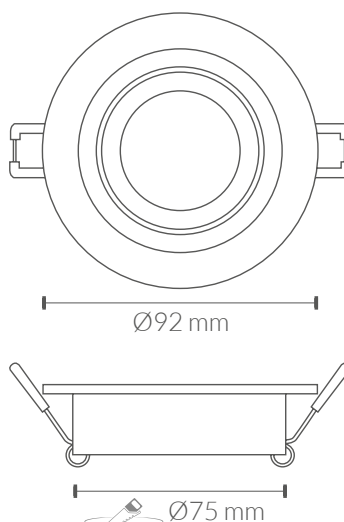
DADOS TÉCNICOS

| | |
|-------------------|-------------------|
| Modelo: | Redondo oscilante |
| Casquilho: | GU10 |
| Tipo de montagem: | Encastrar |

DADOS FÍSICOS

| | |
|-------------|----------|
| Material: | Alumínio |
| Acabamento: | Preto |

MEDIDAS



Diretiva EMC 2014/30/UE COMPATIBILIDADE ELETROMAGNÉTICA

- EN IEC 55015** Limites e métodos de medição das características relativas à perturbação radioelétrica dos equipamentos de iluminação e similares.
- EN 61547** Equipamentos de iluminação para uso geral. Requisitos relativos à imunidade CEM.
- EN IEC 61000-3-2** Compatibilidade Eletromagnética (CEM). Parte 3-2: Limites. Limites para as emissões de corrente harmônica (equipamentos com corrente de entrada ≤ 16 A por fase).
- EN IEC 61000-3-3** Compatibilidade Eletromagnética (CEM). Parte 3-3: Limites. Limitação das variações de tensão, flutuações de tensão e flicker nas redes públicas de fornecimento de baixa tensão para equipamentos com corrente nominal ≤ 16 A por fase e não sujeitos a uma conexão condicional.

Diretiva LVD 2014/35/UE BAIXA TENSÃO

- EN IEC 60598-1** Luminárias. Parte 1: Requisitos gerais e ensaios.
- EN 60598-2-2** Luminárias. Parte 2-2: Requisitos particulares. Luminárias embutidas.

Diretiva RoHS 2011/65/UE e Diretiva Delegada (UE) 2015/863.

Determinação de certas substâncias em produtos eletrotécnicos.

- EN IEC 63000**

