

308BL

EMPOTRABLE REDONDO OSCILANTE



DATOS DEL PRODUCTO

Código del artículo:	308BL
Descripción:	Empotrable de techo
Código EAN13:	8436568441474

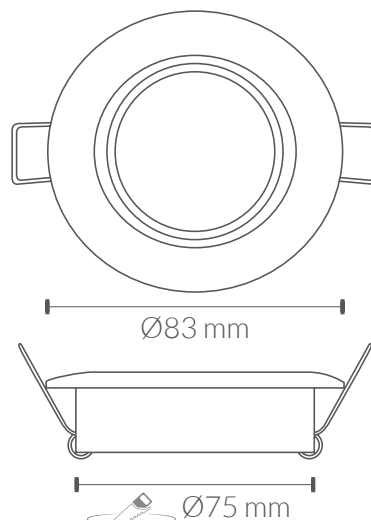
DATOS TÉCNICOS

Modelo:	Redondo oscilante
Casquillo	GU10
Tipo de montaje:	Empotrable

DATOS FÍSICOS

Material:	Aluminio
Acabado:	Blanco

MEDIDAS



Directiva EMC 2014/30/EU COMPATIBILIDAD ELECTROMAGNÉTICA

- EN IEC 55015** Límites y métodos de medida de las características relativas a la perturbación radioeléctrica de los equipos de iluminación y similares.
- EN IEC 61000-3-2** Compatibilidad electromagnética (CEM). Parte 3-2: Límites. Límites para las emisiones de corriente armónica (equipos con corriente de entrada ≤ 16 A por fase).
- EN 61000-3-3** Compatibilidad electromagnética (CEM). Parte 3-3: Límites. Limitación de las variaciones de tensión, fluctuaciones de tensión y flicker en las redes públicas de suministro de baja tensión para equipos con corriente asignada ≤ 16 A por fase y no sujetos a una conexión condicional.
- EN 61547:** Equipos para iluminación para uso general. Requisitos relativos a la inmunidad CEM.

Directiva LVD 2014/35/EU BAJA TENSIÓN

- EN IEC 60598-1** Luminarias. Parte 1: Requisitos generales y ensayos.
- EN 60598-2-2** Luminarias. Parte 2-2: Requisitos particulares. Luminarias empotradas.

Directiva RoHS 2011/65/EU y Directiva delegada (UE) 2015/863
Determinación de ciertas sustancias en productos electrotécnicos.

EN IEC 63000

