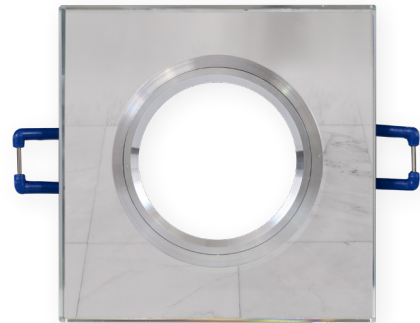


**313CE**

## EMPOTRABLE CUADRADO CRISTAL



### DATOS DEL PRODUCTO

|                      |                     |
|----------------------|---------------------|
| Código del artículo: | 313CE               |
| Descripción:         | Empotrable de techo |
| Código EAN13:        | 8436568441511       |

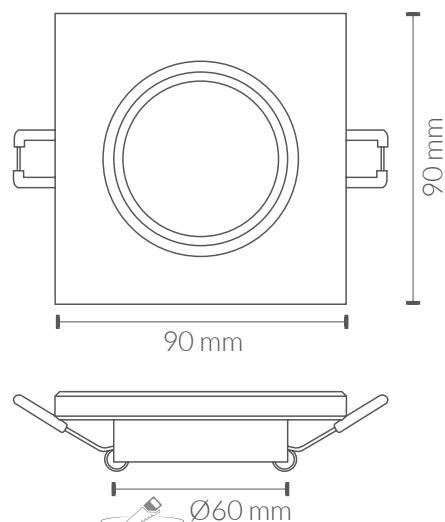
### DATOS TÉCNICOS

|                  |               |
|------------------|---------------|
| Modelo:          | Cuadrado fijo |
| Casquillo        | GU10          |
| Tipo de montaje: | Empotrable    |

### DATOS FÍSICOS

|           |         |
|-----------|---------|
| Material: | Cristal |
| Acabado:  | Espejo  |

### MEDIDAS



**Directiva EMC 2014/30/EU COMPATIBILIDAD ELECTROMAGNÉTICA**

- EN IEC 55015** Límites y métodos de medida de las características relativas a la perturbación radioeléctrica de los equipos de iluminación y similares.
- EN IEC 61000-3-2** Compatibilidad electromagnética (CEM). Parte 3-2: Límites. Límites para las emisiones de corriente armónica (equipos con corriente de entrada  $\leq 16$  A por fase).
- EN 61000-3-3** Compatibilidad electromagnética (CEM). Parte 3-3: Límites. Limitación de las variaciones de tensión, fluctuaciones de tensión y flicker en las redes públicas de suministro de baja tensión para equipos con corriente asignada  $\leq 16$  A por fase y no sujetos a una conexión condicional.
- EN 61547:** Equipos para iluminación para uso general. Requisitos relativos a la inmunidad CEM.

**Directiva LVD 2014/35/EU BAJA TENSIÓN**

- EN IEC 60598-1** Luminarias. Parte 1: Requisitos generales y ensayos.
- EN 60598-2-2** Luminarias. Parte 2-2: Requisitos particulares. Luminarias empotradas.

**Directiva RoHS 2011/65/EU y Directiva delegada (UE) 2015/863**  
Determinación de ciertas sustancias en productos electrotécnicos.

**EN IEC 63000**

