

**315BL**

## EMBUTIDO REDONDO CONFORT



### DADOS DO PRODUTO

Código do artigo:	315BL
Descrição:	Embutido no teto
Código EAN13:	8436568447162

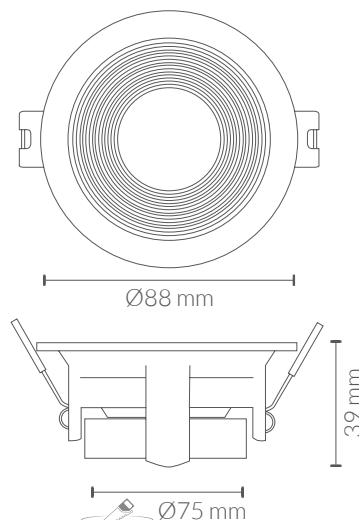
### DADOS TÉCNICOS

Modelo:	Redondo fixo
Casquilho:	GU10
Tipo de montagem:	Encastrar

### DADOS FÍSICOS

Material:	Policarbonato
Acabamento:	Branco

### MEDIDAS



Diretiva RoHS 2011/65/UE e Diretiva Delegada (UE) 2015/863.  
Determinação de certas substâncias em produtos eletrotécnicos.

IEC 62321-3-1      IEC 62321-4

IEC 62321-5      IEC 62321-6

IEC 62321-7-1    IEC 62321-7-2

IEC 62321-8

