

331BL

EMBUTIDO CARDAN 1XAR111



DADOS DO PRODUTO

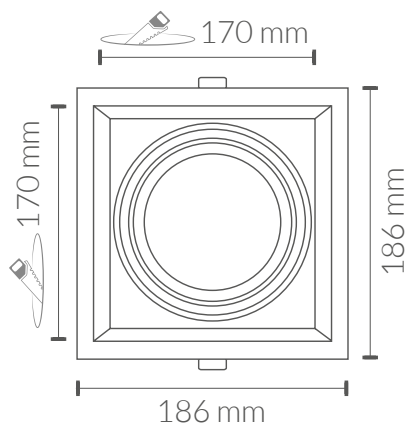
Código do artigo:	331BL
Descrição:	Embutido no teto Cardan para Lâmpadas AR111
Código EAN13:	8436568443775

DADOS TÉCNICOS

Modelo:	Oscilante
N.º de lâmpadas:	1
Casquilho:	AR111
Tipo de montagem:	Encastrar

DADOS FÍSICOS

Material:	Alumínio
Acabamento:	Branco



CERTIFICAÇÕES

CE & ROHS

Diretiva EMC 2014/30/UE COMPATIBILIDADE ELETROMAGNÉTICA

- EN IEC 55015** Limites e métodos de medição das características relativas à perturbação radioelétrica dos equipamentos de iluminação e similares.
- EN 61547** Equipamentos de iluminação para uso geral. Requisitos relativos à imunidade CEM.
- EN IEC 61000-3-2** Compatibilidade Eletromagnética (CEM). Parte 3-2: Limites. Limites para as emissões de corrente harmônica (equipamentos com corrente de entrada ≤ 16 A por fase).
- EN IEC 61000-3-3** Compatibilidade Eletromagnética (CEM). Parte 3-3: Limites. Limitação das variações de tensão, flutuações de tensão e flicker nas redes públicas de fornecimento de baixa tensão para equipamentos com corrente nominal ≤ 16 A por fase e não sujeitos a uma conexão condicional.

Diretiva LVD 2014/35/UE BAIXA TENSÃO

- EN IEC 60598-1** Luminárias. Parte 1: Requisitos gerais e ensaios.
- EN 60598-2-2** Luminárias. Parte 2-2: Requisitos particulares. Luminárias embutidas.

Diretiva RoHS 2011/65/UE e Diretiva Delegada (UE) 2015/863.
Determinação de certas substâncias em produtos eletrotécnicos.

EN IEC 63000

