

330BL

EMPOTRABLE CARDAN 3XGU10



DATOS DEL PRODUCTO

| | |
|----------------------|---|
| Código del artículo: | 330BL |
| Descripción: | Empotrable de techo Cardan para Lámparas GU10 |
| Código EAN13: | 8436568443768 |

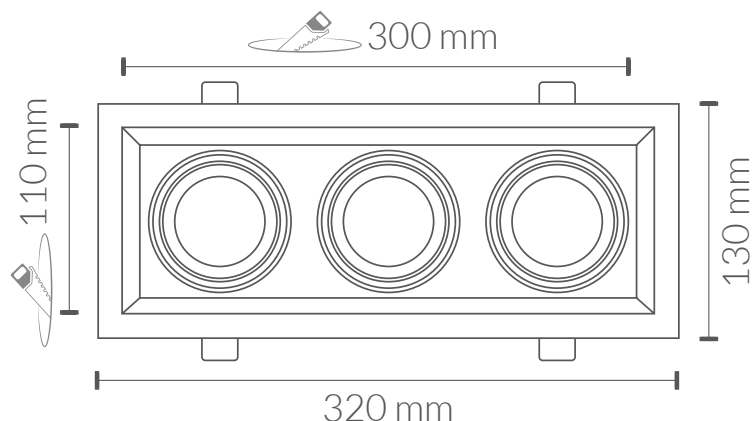
DATOS TÉCNICOS

| | |
|------------------|------------|
| Modelo: | Oscilante |
| N.º de lámparas: | 3 |
| Casquillo | GU10 |
| Tipo de montaje: | Empotrable |

DATOS FÍSICOS

| | |
|-----------|----------|
| Material: | Aluminio |
| Acabado: | Blanco |

MEDIDAS



CERTIFICACIONES

CE & ROHS

Directiva EMC 2014/30/EU COMPATIBILIDAD ELECTROMAGNÉTICA

- EN IEC 55015** Límites y métodos de medida de las características relativas a la perturbación radioeléctrica de los equipos de iluminación y similares.
- EN IEC 61000-3-2** Compatibilidad electromagnética (CEM). Parte 3-2: Límites. Límites para las emisiones de corriente armónica (equipos con corriente de entrada ≤ 16 A por fase).
- EN 61000-3-3** Compatibilidad electromagnética (CEM). Parte 3-3: Límites. Limitación de las variaciones de tensión, fluctuaciones de tensión y flicker en las redes públicas de suministro de baja tensión para equipos con corriente asignada ≤ 16 A por fase y no sujetos a una conexión condicional.
- EN 61547:** Equipos para iluminación para uso general. Requisitos relativos a la inmunidad CEM.

Directiva LVD 2014/35/EU BAJA TENSIÓN

- EN IEC 60598-1** Luminarias. Parte 1: Requisitos generales y ensayos.
- EN 60598-2-2** Luminarias. Parte 2-2: Requisitos particulares. Luminarias empotradas.

Directiva RoHS 2011/65/EU y Directiva delegada (UE) 2015/863

Determinación de ciertas sustancias en productos electrotécnicos.

- EN IEC 63000**

