

## 237300NW

### MINI SPOT QUADRADO OSCILANTE EMBUTIDO 3W 4000K 30°

MINI SPOT quadrado oscilante embutido, 3W de potência e luminosidade de 270lm. Equipado com chip LED CREE. Abertura de 30° simétrica e temperatura de cor de 4000K. Grau de proteção contra elementos externos IP20. Luminária em alumínio com acabamento branco.



#### DADOS DO PRODUTO

Código do artigo:	237300NW
Descrição:	Embutido no teto
Código EAN13:	8436568446837

#### DADOS ELÉTRICOS

Potência:	3w
Tensão:	160-240vac
Hertz:	50Hz
Fator de potência:	0,5
Regulável:	NÃO
Classe de isolamento elétrico:	CLASSE II
Conexão:	L/N

#### DADOS LUMÍNICOS

Temperatura de cor:	4000K
Eficiência luminosa:	90 lm/w
Lúmenes:	270lm
Marca do chip LED:	Cree
Modelo do chip LED:	SMD 2835
Ângulo de abertura:	30°
Distribuição luminosa:	Simétrica
Índice de reprodução cromática:	>80
Desviopadrão de correspondência de cor:	<6
Manutenção do fluxo luminoso:	L90
Índice de cintilação:	≤1,0
Medida de visibilidade do efeito estroboscópico:	≤0,4

## DADOS TÉCNICOS

Grau de proteção:	IP20 (Equipamento protegido contra objetos com >12 mm de diâmetro)
Temperatura de trabalho:	-20°~50°
Tipo de montagem:	Encastrar

## VIDA MEDIA

Horas de vida:	35000 hrs
Ligadas:	20000 ON/OFF

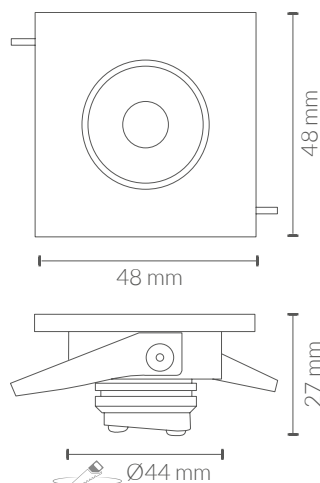
## DADOS FÍSICOS

Material:	Alumínio
Acabamento:	Branco

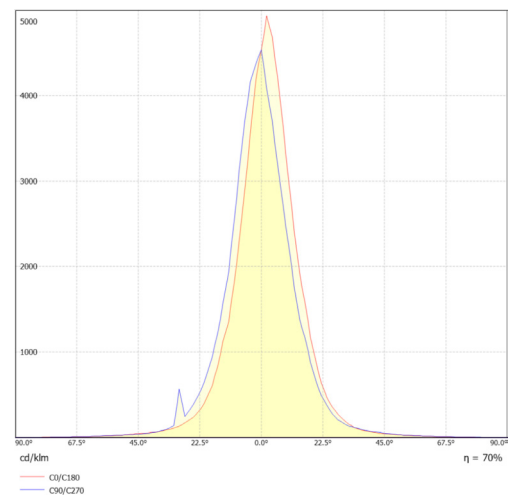
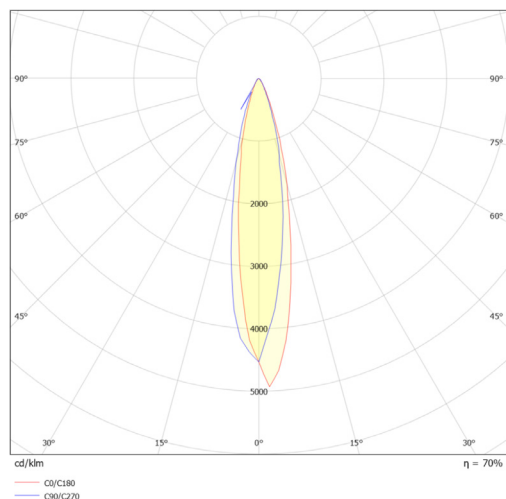
## EFICIÊNCIA ENERGÉTICA 2023(UE-2019/2015)

E

## MEDIDAS



## CURVA DE DISTRIBUIÇÃO DE INTENSIDADE LUMINOSA



**Diretiva EMC 2014/30/UE COMPATIBILIDADE ELETROMAGNÉTICA**

- EN IEC 55015** Limites e métodos de medição das características relativas à perturbação radioelétrica dos equipamentos de iluminação e similares.
- EN 61547** Equipamentos de iluminação para uso geral. Requisitos relativos à imunidade CEM.
- EN IEC 61000-3-2** Compatibilidade Eletromagnética (CEM). Parte 3-2: Limites. Limites para as emissões de corrente harmônica (equipamentos com corrente de entrada  $\leq 16$  A por fase).
- EN IEC 61000-3-3** Compatibilidade Eletromagnética (CEM). Parte 3-3: Limites. Limitação das variações de tensão, flutuações de tensão e flicker nas redes públicas de fornecimento de baixa tensão para equipamentos com corrente nominal  $\leq 16$  A por fase e não sujeitos a uma conexão condicional.

**Diretiva LVD 2014/35/UE BAIXA TENSÃO**

- EN IEC 60598-1** Luminárias. Parte 1: Requisitos gerais e ensaios.
- EN 60598-2-2** Luminárias. Parte 2-2: Requisitos particulares. Luminárias embutidas.
- EN IEC 62031** Módulos LED para iluminação geral. Requisitos de segurança.

**Diretiva RoHS 2011/65/UE e Diretiva Delegada (UE) 2015/863.**  
Determinação de certas substâncias em produtos eletrotécnicos.

**EN IEC 63000**

