

236300WW

EMPOTRABLE OSCILANTE MINI SPOT REDONDO 3W 3000K 30°

Empotrable oscilante MINI SPOT redondo, 3W de potencia y luminosidad de 264lm. Equipado con Chip Led CREE. Apertura de 30° simétrico y temperatura de color de 3000K. Grado de protección frente a elementos externos IP20. Luminaria de aluminio de acabado blanco.



DATOS DEL PRODUCTO

Código del artículo:	236300WW
Descripción:	Empotrable de techo
Código EAN13:	8436568441436

DATOS ELÉCTRICOS

Potencia:	3w
Tensión:	160-240vac
Frecuencia:	50Hz
DF:	0,5
Regulable:	NO
Clase de aislamiento eléctrico:	CLASE II
Conexión:	L/N

DATOS LUMÍNICOS

Temperatura de color:	3000K
Eficiencia lumínica:	88 lm/w
Lúmenes:	264lm
Marca LED chip:	Cree
Modelo LED chip:	SMD 2835
Ángulo de apertura:	30°
Distribución de la luz:	Simétrica
Índice de reproducción cromática:	>80
Desviación cromática estándar:	<6
Factor de mantenimiento lumínico:	L70
Índice de parpadeo:	≤1,0
SVM (Medida de visibilidad del efecto estroboscópico):	≤0,4

DATOS TÉCNICOS

Grado de protección:	IP20 (Equipo protegido contra objetos de >12mm de diámetro)
Temperatura de trabajo:	-20°~50°
Tipo de montaje:	Empotrable

VIDA MEDIA

Horas de vida:	35000 hrs
Encendidos:	20000 ON/OFF

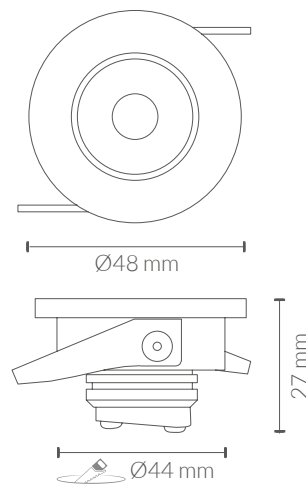
DATOS FÍSICOS

Material:	Aluminio
Acabado:	Blanco

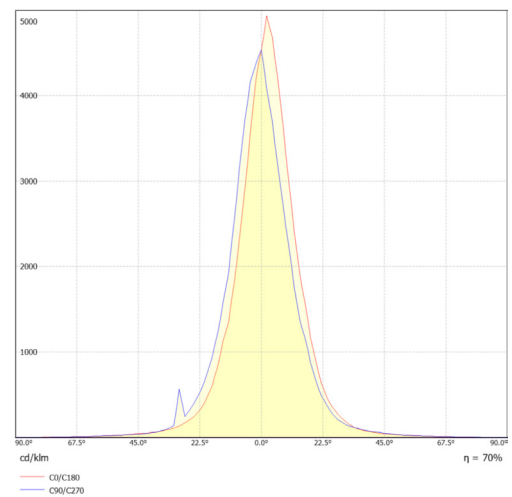
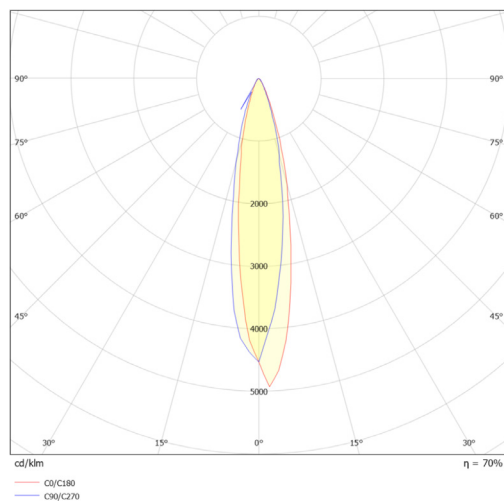
EFICIENCIA ENERGÉTICA 2023(UE-2019/2015)

E

MEDIDAS



CURVA DE DISTRIBUCIÓN DE INTENSIDAD LUMINOSA



Directiva EMC 2014/30/EU COMPATIBILIDAD ELECTROMAGNÉTICA

- EN IEC 55015** Límites y métodos de medida de las características relativas a la perturbación radioeléctrica de los equipos de iluminación y similares.
- EN 61547:** Equipos para iluminación para uso general. Requisitos relativos a la inmunidad CEM.
- EN IEC 61000-3-2** Compatibilidad electromagnética (CEM). Parte 3-2: Límites. Límites para las emisiones de corriente armónica (equipos con corriente de entrada ≤ 16 A por fase).
- EN 61000-3-3** Compatibilidad electromagnética (CEM). Parte 3-3: Límites. Limitación de las variaciones de tensión, fluctuaciones de tensión y flicker en las redes públicas de suministro de baja tensión para equipos con corriente asignada ≤ 16 A por fase y no sujetos a una conexión condicional.

Directiva LVD 2014/35/EU BAJA TENSIÓN

- EN IEC 60598-1** Luminarias. Parte 1: Requisitos generales y ensayos.
- EN 60598-2-2** Luminarias. Parte 2-2: Requisitos particulares. Luminarias empotradas.
- EN IEC 62031** Módulos LED para alumbrado general. Requisitos de seguridad.

Directiva RoHS 2011/65/EU y Directiva delegada (UE) 2015/863
Determinación de ciertas sustancias en productos electrotécnicos.



EN IEC 63000