

327BL

EMBUTIDO IP65 5W 6000K 120°

Embutido IP65, 5W de potência, equipado com chip LED Lumileds que emite um fluxo luminoso de 450lm. Abertura óptica de 120° simétrica e temperatura de cor de 6000K. Grau de proteção contra elementos externos IP65. Luminária em poliamida (PA) com acabamento branco e difusor com acabamento opalino.



DADOS DO PRODUTO

Código do artigo:	327BL
Descrição:	Embutido no teto
Código EAN13:	8436568443379

DADOS ELÉTRICOS

Potência:	5w
Tensão:	220-240vac
Hertz:	50-60Hz
Fator de potência:	0,9
Regulável:	NÃO
Classe de isolamento elétrico:	CLASSE II
Conexão:	L/N

DADOS LUMÍNICOS

Temperatura de cor:	6000K
Eficiência luminosa:	90 lm/w
Lúmenes:	450lm
Marca do chip LED:	Lumileds
Modelo do chip LED:	SMD 2835
Ângulo de abertura:	120°
Distribuição luminosa:	Simétrica
Índice de reprodução cromática:	>80
Desviopadrão de correspondência de cor:	<6
Manutenção do fluxo luminoso:	L90
Índice de cintilação:	≤1,0,0
Medida de visibilidade do efeito estroboscópico:	≤0,4

DADOS TÉCNICOS

Grau de proteção:	IP65 (Equipamento hermético ao pó e protegido contra jatos de água)
Temperatura de trabalho:	-20°~50°
Tipo de montagem:	Encastrar

VIDA MEDIA

Horas de vida:	25000 hrs
Ligadas:	20000 ON/OFF

DADOS FÍSICOS

Corpo da luminária

Material:	Poliamida (PA)
Acabamento:	Branco

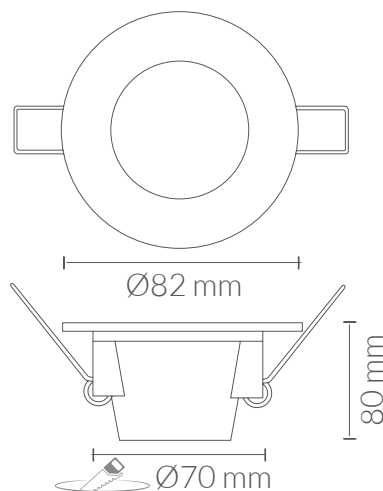
Difusor

Material:	Poliamida (PA)
Acabamento:	Opalino

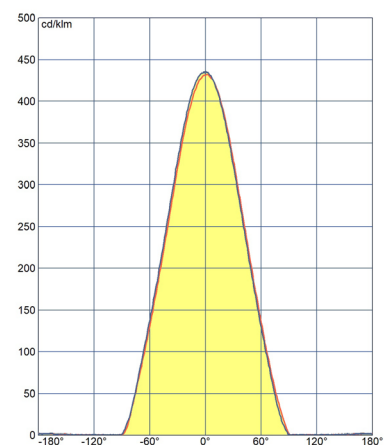
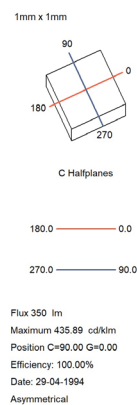
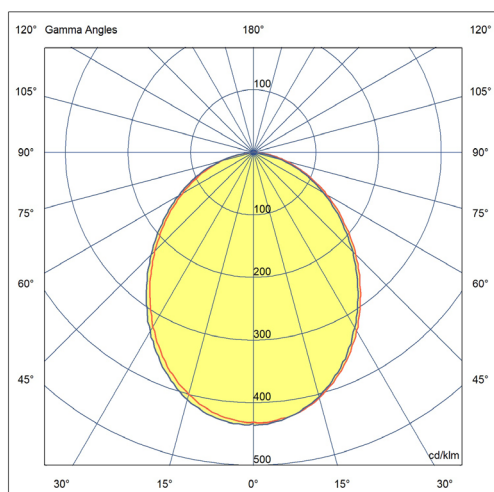
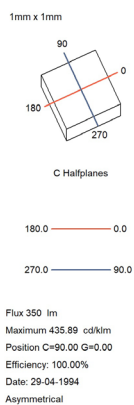
EFICIÊNCIA ENERGÉTICA 2023(UE-2019/2015)

E

MEDIDAS



CURVA DE DISTRIBUIÇÃO DE INTENSIDADE LUMINOSA



Diretiva EMC 2014/30/UE COMPATIBILIDADE ELETROMAGNÉTICA

- EN IEC 55015** Limites e métodos de medição das características relativas à perturbação radioelétrica dos equipamentos de iluminação e similares.
- EN 61547** Equipamentos de iluminação para uso geral. Requisitos relativos à imunidade CEM.
- EN IEC 61000-3-2** Compatibilidade Eletromagnética (CEM). Parte 3-2: Limites. Limites para as emissões de corrente harmônica (equipamentos com corrente de entrada ≤ 16 A por fase).
- EN IEC 61000-3-3** Compatibilidade Eletromagnética (CEM). Parte 3-3: Limites. Limitação das variações de tensão, flutuações de tensão e flicker nas redes públicas de fornecimento de baixa tensão para equipamentos com corrente nominal ≤ 16 A por fase e não sujeitos a uma conexão condicional.

Diretiva LVD 2014/35/UE BAIXA TENSÃO

- EN 60598-2-5** Luminárias. Parte 2-5: Requisitos particulares. Projetores.
- EN 60598-1** Luminárias. Parte 1: Requisitos gerais e ensaios.
- EN 62471** Segurança fotobiológica de lâmpadas e dos aparelhos que utilizam lâmpadas.

Diretiva RoHS 2011/65/UE e Diretiva Delegada (UE) 2015/863.
Determinação de certas substâncias em produtos eletrotécnicos.

