

327BL

EMPOTRABLE IP65 5W 6000K 120°

Empotrable IP65. 5w de potencia, equipada con chip Led Lumileds emite un flujo lumínico de 450lm. Apertura óptica de 120° simétrico y temperatura de color de 6000K. Grado de protección frente a elementos externos IP65. Luminaria de poliamida (PA) de acabado blanco y difusor de acabado opal.



DATOS DEL PRODUCTO

Código del artículo:	327BL
Descripción:	Empotrable LED de techo
Código EAN13:	8436568443379

DATOS ELÉCTRICOS

Potencia:	5w
Tensión:	220-240vac
Frecuencia:	50-60Hz
DF:	0,9
Regulable:	NO
Clase de aislamiento eléctrico:	CLASE II
Conexión:	L/N

DATOS LUMÍNICOS

Temperatura de color:	6000K
Eficiencia lumínica:	90 lm/w
Lúmenes:	450lm
Marca LED chip:	Lumileds
Modelo LED chip:	SMD 2835
Ángulo de apertura:	120°
Distribución de la luz:	Simétrica
Índice de reproducción cromática:	>80
Desviación cromática estándar:	<6
Factor de mantenimiento lumínico:	L70
Índice de parpadeo:	≤1,0
SVM (Medida de visibilidad del efecto estroboscópico):	≤0,4

DATOS TÉCNICOS

Grado de protección:	IP65 (Equipo hermético al polvo y protegido contra chorros de agua)
Temperatura de trabajo:	-20°~50°
Tipo de montaje:	Empotrable

VIDA MEDIA

Horas de vida:	25000 hrs
Encendidos:	20000 ON/OFF

DATOS FÍSICOS

Cuerpo de la luminaria

Material:	Poliamida (PA)
Acabado:	Blanco

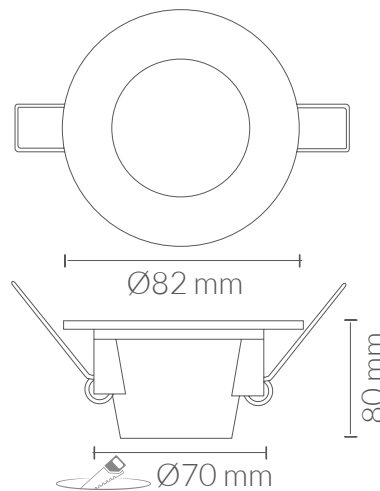
Difusor

Material:	Poliamida (PA)
Acabado:	Opal

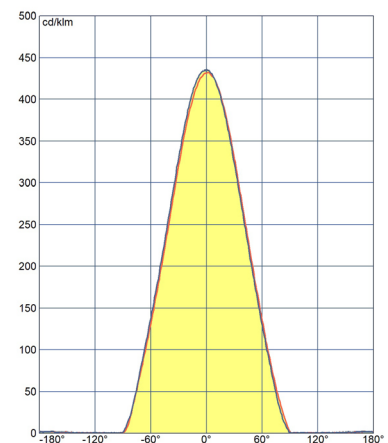
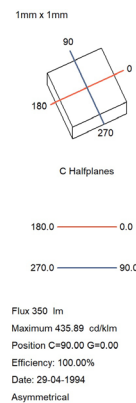
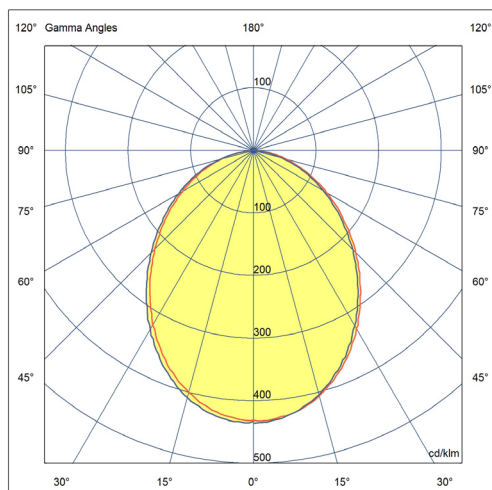
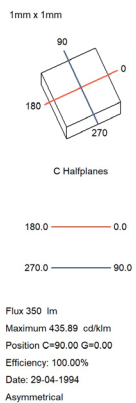
EFICIENCIA ENERGÉTICA 2023(UE-2019/2015)

E

MEDIDAS



CURVA DE DISTRIBUCIÓN DE INTENSIDAD LUMINOSA



Directiva EMC 2014/30/EU COMPATIBILIDAD ELECTROMAGNÉTICA

- EN IEC 55015** Límites y métodos de medida de las características relativas a la perturbación radioeléctrica de los equipos de iluminación y similares.
- EN 61547:** Equipos para iluminación para uso general. Requisitos relativos a la inmunidad CEM.
- EN IEC 61000-3-2** Compatibilidad electromagnética (CEM). Parte 3-2: Límites. Límites para las emisiones de corriente armónica (equipos con corriente de entrada ≤ 16 A por fase).
- EN 61000-3-3** Compatibilidad electromagnética (CEM). Parte 3-3: Límites. Limitación de las variaciones de tensión, fluctuaciones de tensión y flicker en las redes públicas de suministro de baja tensión para equipos con corriente asignada ≤ 16 A por fase y no sujetos a una conexión condicional.

Directiva LVD 2014/35/EU BAJA TENSIÓN

- EN 60598-2-5** Luminarias. Parte 2-5: Requisitos particulares. Proyectoros.
- EN 60598-1** Luminarias. Parte 1: Requisitos generales y ensayos.
- EN 62471** Seguridad fotobiológica de lámparas y de los aparatos que utilizan lámparas

**Directiva RoHS 2011/65/EU y Directiva delegada (UE) 2015/863**

Determinación de ciertas sustancias en productos electrotécnicos.