

461830WW

## DOWNLIGHT LED QUADRADO DE SUPERFÍCIE 18W 3000K CROMADO MATE



### DADOS DO PRODUTO

Código do artigo:	461830WW
Descrição:	Downlight LED quadrado de superfície
Código EAN13:	8436568448145

### DADOS ELÉTRICOS

Potência:	18w
Tensão:	85/265vac
Hertz:	50/60Hz
Proteção contra sobretensão:	2 kv
Fator de potência:	0,5
Regulável:	NÃO
Classe de isolamento elétrico:	CLASSE II
Conexão:	L/N

### DADOS LUMINOSOS

Temperatura de cor:	3000K
Eficiência luminosa:	96 lm/w
Lúmenes:	1728lm
Marca do chip LED:	San'an
Modelo do chip LED:	SMD2835
Ângulo de abertura:	180°
Distribuição luminosa:	Simétrica
Índice de reprodução cromática:	>80
Desviopadrão de correspondência de cor:	<6
Manutenção do fluxo luminoso:	L95
Índice de cintilação:	≤1,0
Medida de visibilidade do efeito estroboscópico:	≤0,4

## DADOS TÉCNICOS

Grau de proteção:	IP44 (Equipamento protegido contra objetos > 1 mm e salpicos de água)
Grau de impacto:	IK06 (1J)
Temperatura de trabalho:	-20°~50°
Tipo de montagem:	Superfície

## VIDA MEDIA

Horas de vida:	40000 hrs
Ligadas:	35000 ON/OFF

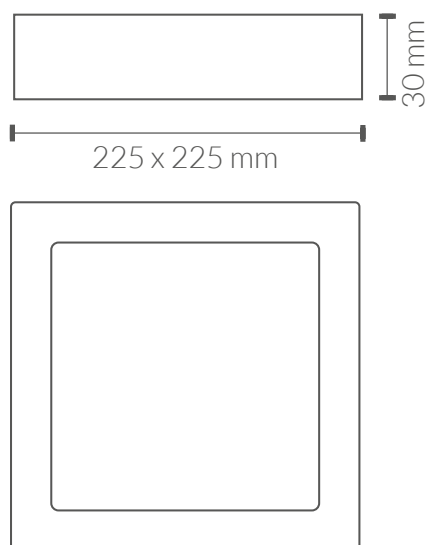
## DADOS FÍSICOS

<b>Corpo da luminária</b>	
Material:	Alumínio
Acabamento:	Cromado mate
<b>Difusor</b>	
Material:	Policarbonato
Acabamento:	Opalino
<b>Peso</b>	
Peso:	0,42 kg

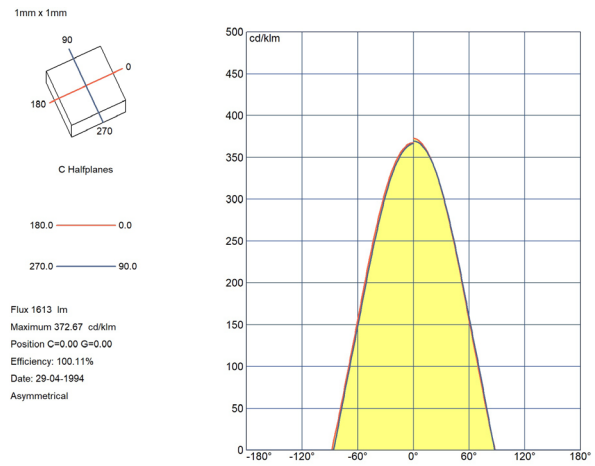
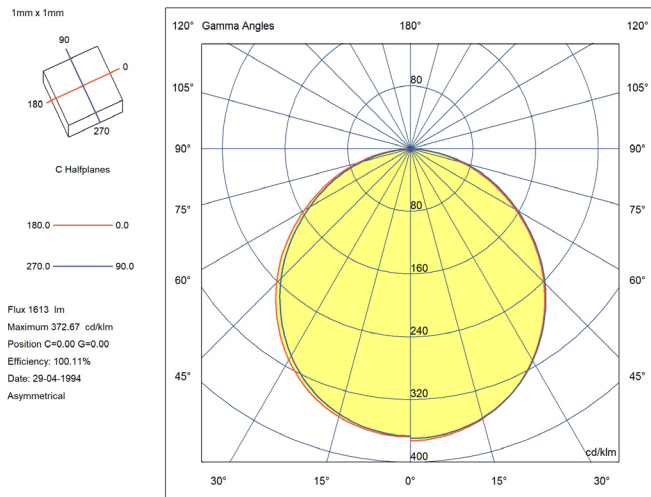
## EFICIÊNCIA ENERGÉTICA 2023 (UE-2019/2015)

F

## MEDIDAS



# CURVA DE DISTRIBUIÇÃO DE INTENSIDADE LUMINOSA



## CERTIFICAÇÕES

CE & ROHS

### Diretiva EMC 2014/30/UE - COMPATIBILIDADE ELETROMAGNÉTICA

- EN IEC 55015** Limites e métodos de medição das características relativas à perturbação radioelétrica de equipamentos de iluminação e similares.
- EN IEC 61000-3-2** Compatibilidade Eletromagnética (CEM). Parte 3-2: Limites. Limites para as emissões de corrente harmónica (equipamentos com corrente de entrada  $\leq 16$  A por fase).
- EN 61000-3-3** Compatibilidade Eletromagnética (CEM). Parte 3-3: Limites. Limitação das variações de tensão, flutuações de tensão e flicker nas redes públicas de fornecimento de baixa tensão para equipamentos com corrente atribuída  $\leq 16$  A por fase e não sujeitos a uma conexão condicional.
- EN 61547** Equipamentos de iluminação para uso geral. Requisitos relativos à imunidade CEM.

### Diretiva LVD 2014/35/UE - BAIXA TENSÃO

- EN IEC 60598-1** Luminárias. Parte 1: Requisitos gerais e ensaios.
- EN IEC 60598-2-1** Luminárias. Parte 2-1: Requisitos particulares. Luminárias fixas para uso geral.

### Diretiva RoHS 2011/65/UE e Diretiva delegada (UE) 2015/863

Determinação de certas substâncias em produtos eletrotécnicos.

- IEC 62321-1**            **IEC 62321-3-1**
- IEC 62321-4**            **IEC 62321-5**
- IEC 62321-6**            **IEC 62321-7-1**
- IEC62321-7-2**        **IEC 62321-8**

