

460630WW

## DOWNLIGHT LED CUADRADO DE SUPERFICIE 6W 3000K CROMO MATE



### DATOS DEL PRODUCTO

Código del artículo:	460630WW
Descripción:	Downlight LED cuadrado de superficie
Código EAN13:	8436568448138

### DATOS ELÉCTRICOS

Potencia:	6w
Tensión:	85/265vac
Frecuencia:	50/60Hz
Protección sobretensión:	2 kv
Factor de potencia:	0,5
Regulable:	NO
Clase de aislamiento eléctrico:	CLASE II
Conexión:	L/N

### DATOS LUMÍNICOS

Temperatura de color:	3000K
Eficiencia lumínica:	96 lm/w
Lúmenes:	576lm
Marca LED chip:	San'an
Modelo LED chip:	SMD2835
Ángulo de apertura:	180°
Distribución de la luz:	Simétrica
Índice de reproducción cromática:	>80
Desviación cromática estándar:	<6
Factor de mantenimiento lumínico:	L95
Índice de parpadeo:	≤1,0
Medida de visibilidad del efecto estroboscópico:	≤0,4

## DATOS TÉCNICOS

Grado de protección:	IP44 (Equipo protegido contra objetos de > 1 mm y salpicaduras de agua)
Grado de impacto:	IK06 (1J)
Temperatura de trabajo:	-20°~50°
Tipo de montaje:	Superficie

## VIDA MEDIA

Horas de vida:	40000 hrs
Encendidos:	35000 ON/OFF

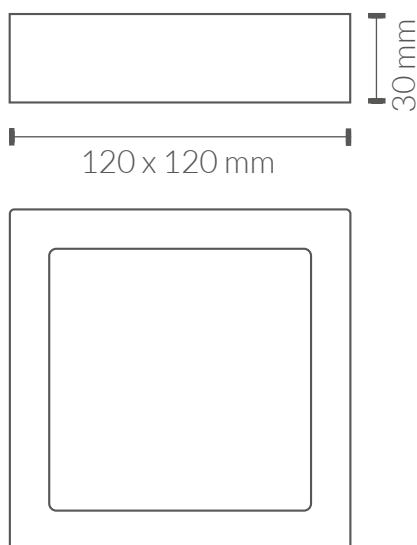
## DATOS FÍSICOS

<b>Cuerpo de la luminaria</b>	
Material:	Aluminio
Acabado:	Cromo mate
<b>Difusor</b>	
Material:	Policarbonato
Acabado:	Opal
<b>Peso</b>	
Peso:	0,22 kg

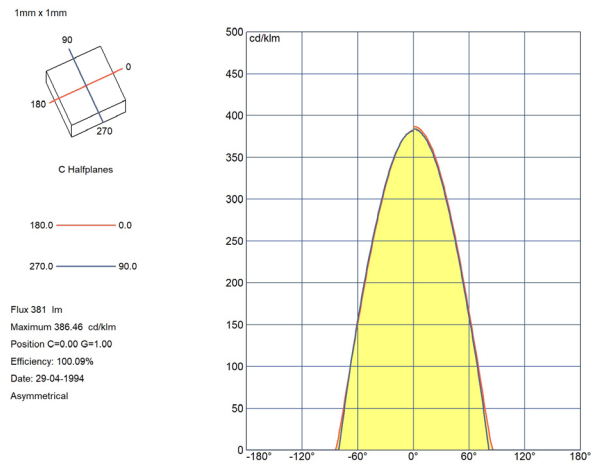
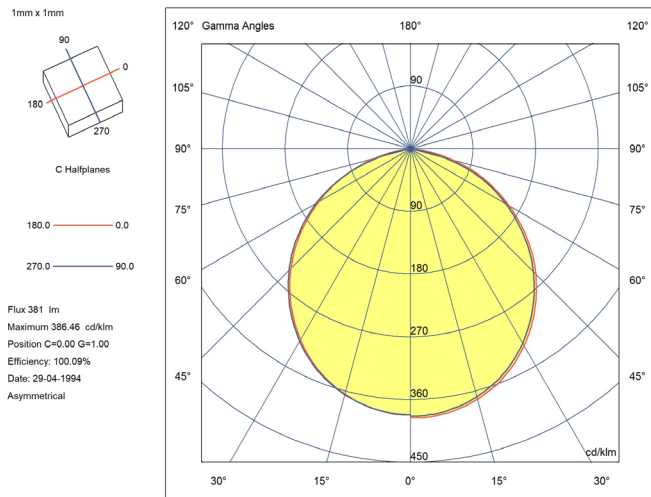
## EFICIENCIA ENERGÉTICA 2023(UE-2019/2015)

F

## MEDIDAS



# CURVA DE DISTRIBUCIÓN DE INTENSIDAD LUMINOSA



## CERTIFICACIONES

CE & ROHS

### Directiva EMC 2014/30/EU COMPATIBILIDAD ELECTROMAGNÉTICA

- EN IEC 55015** Límites y métodos de medida de las características relativas a la perturbación radioeléctrica de los equipos de iluminación y similares.
- EN IEC 61000-3-2** Compatibilidad electromagnética (CEM). Parte 3-2: Límites. Límites para las emisiones de corriente armónica (equipos con corriente de entrada  $\leq 16$  A por fase).
- EN 61000-3-3** Compatibilidad electromagnética (CEM). Parte 3-3: Límites. Limitación de las variaciones de tensión, fluctuaciones de tensión y flicker en las redes públicas de suministro de baja tensión para equipos con corriente asignada  $\leq 16$  A por fase y no sujetos a una conexión condicional.
- EN 61547:** Equipos para iluminación para uso general. Requisitos relativos a la inmunidad CEM.

### Directiva LVD 2014/35/EU BAJA TENSIÓN

- EN IEC 60598-1** Luminarias. Parte 1: Requisitos generales y ensayos.
- EN IEC 60598-2-1** Luminarias. Parte 2-1: Requisitos particulares. Luminarias fijas para uso general.

### Directiva RoHS 2011/65/EU y Directiva delegada (UE) 2015/863

Determinación de ciertas sustancias en productos electrotécnicos.

- IEC 62321-1**            **IEC 62321-3-1**
- IEC 62321-4**            **IEC 62321-5**
- IEC 62321-6**            **IEC 62321-7-1**
- IEC62321-7-2**           **IEC 62321-8**

