

261830NW

DOWNLIGHT LED REDONDO DE SUPERFICIE 18W 4500K CROMO MATE



DATOS DEL PRODUCTO

Código del artículo:	261830NW
Descripción:	Downlight LED redondo de superficie
Código EAN13:	8436568440835

DATOS ELÉCTRICOS

Potencia:	18w
Tensión:	85/265vac
Frecuencia:	50/60Hz
Protección sobretensión:	2 kv
Factor de potencia:	0,5
Regulable:	NO
Clase de aislamiento eléctrico:	CLASE II
Conexión:	L/N

DATOS LUMÍNICOS

Temperatura de color:	4500K
Eficiencia lumínica:	98 lm/w
Lúmenes:	1764lm
Marca LED chip:	San'an
Modelo LED chip:	SMD2835
Ángulo de apertura:	180°
Distribución de la luz:	Simétrica
Índice de reproducción cromática:	>80
Desviación cromática estándar:	<6
Factor de mantenimiento lumínico:	L95
Índice de parpadeo:	≤1,0
Medida de visibilidad del efecto estroboscópico:	≤0,4

DATOS TÉCNICOS

Grado de protección:	IP44 (Equipo protegido contra objetos de > 1 mm y salpicaduras de agua)
Grado de impacto:	IK06 (1J)
Temperatura de trabajo:	-20°~50°
Tipo de montaje:	Superficie

VIDA MEDIA

Horas de vida:	40000 hrs
Encendidos:	35000 ON/OFF

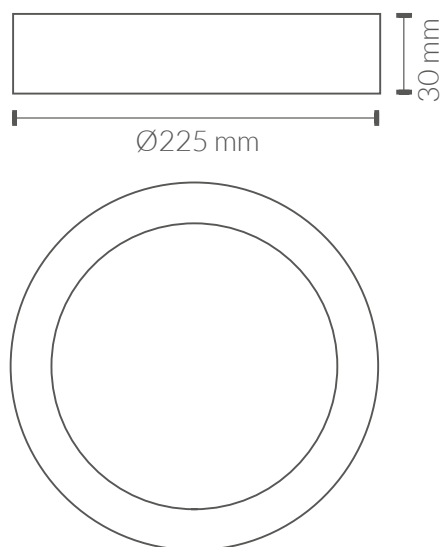
DATOS FÍSICOS

Cuerpo de la luminaria	
Material:	Aluminio
Acabado:	Cromo mate
Difusor	
Material:	Policarbonato
Acabado:	Opal
Peso	
Peso:	0,42 kg

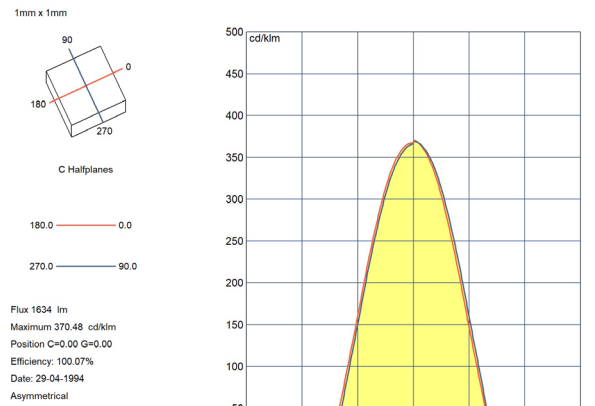
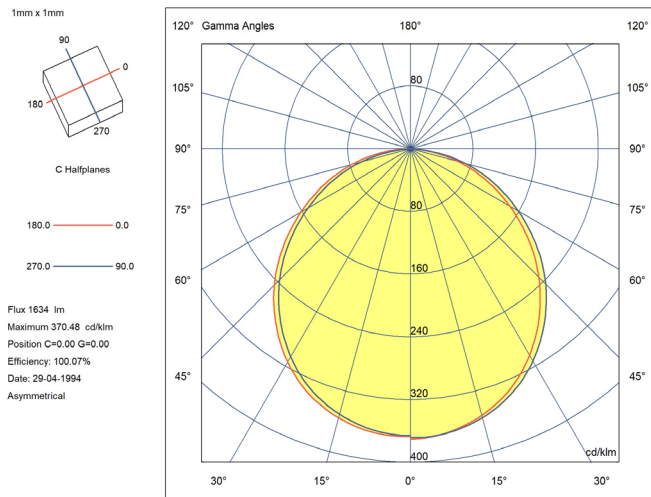
EFICIENCIA ENERGÉTICA 2023(UE-2019/2015)

F

MEDIDAS



CURVA DE DISTRIBUCIÓN DE INTENSIDAD LUMINOSA



CERTIFICACIONES

CE & ROHS

Directiva EMC 2014/30/EU COMPATIBILIDAD ELECTROMAGNÉTICA

- EN IEC 55015** Límites y métodos de medida de las características relativas a la perturbación radioeléctrica de los equipos de iluminación y similares.
- EN IEC 61000-3-2** Compatibilidad electromagnética (CEM). Parte 3-2: Límites. Límites para las emisiones de corriente armónica (equipos con corriente de entrada ≤ 16 A por fase).
- EN 61000-3-3** Compatibilidad electromagnética (CEM). Parte 3-3: Límites. Limitación de las variaciones de tensión, fluctuaciones de tensión y flicker en las redes públicas de suministro de baja tensión para equipos con corriente asignada ≤ 16 A por fase y no sujetos a una conexión condicional.
- EN 61547:** Equipos para iluminación para uso general. Requisitos relativos a la inmunidad CEM.

Directiva LVD 2014/35/EU BAJA TENSIÓN

- EN IEC 60598-1** Luminarias. Parte 1: Requisitos generales y ensayos.
- EN IEC 60598-2-1** Luminarias. Parte 2-1: Requisitos particulares. Luminarias fijas para uso general.

Directiva RoHS 2011/65/EU y Directiva delegada (UE) 2015/863

Determinación de ciertas sustancias en productos electrotécnicos.

- IEC 62321-1** **IEC 62321-3-1**
- IEC 62321-4** **IEC 62321-5**
- IEC 62321-6** **IEC 62321-7-1**
- IEC62321-7-2** **IEC 62321-8**

