

262400NWDIM

DOWNLIGHT LED REDONDO DE SUPERFÍCIE 24W 4500K BRANCO



DADOS DO PRODUTO

| | |
|-------------------|---|
| Código do artigo: | 262400NWDIM |
| Descrição: | Downlight LED redondo de superfície regulável |
| Código EAN13: | 8436568443959 |

DADOS ELÉTRICOS

| | |
|--------------------------------|------------|
| Potência: | 24w |
| Tensão: | 200/250vac |
| Hertz: | 50/60Hz |
| Proteção contra sobretensão: | 2 kv |
| Fator de potência: | 0,9 |
| Regulável: | SIM |
| Sistema de regulação: | TRIAC |
| Classe de isolamento elétrico: | CLASE II |
| Conexão: | L/N |

DADOS LUMINOSOS

| | |
|--|-----------|
| Temperatura de cor: | 4500K |
| Eficiência luminosa: | 98 lm/w |
| Lúmenes: | 2352lm |
| Marca do chip LED: | San'an |
| Modelo do chip LED: | SMD2835 |
| Ângulo de abertura: | 180° |
| Distribuição luminosa: | Simétrica |
| Índice de reprodução cromática: | >80 |
| Desviopadrão de correspondência de cor: | <6 |
| Manutenção do fluxo luminoso: | L95 |
| Índice de cintilação: | ≤1,0 |
| Medida de visibilidade do efeito estroboscópico: | ≤0,4 |

DADOS TÉCNICOS

| | |
|--------------------------|---|
| Grau de proteção: | IP44 (Equipamento protegido contra objetos > 1 mm e salpicos de água) |
| Grau de impacto: | IK06 (1J) |
| Temperatura de trabalho: | -20°~50° |
| Tipo de montagem: | Superfície |

VIDA MEDIA

| | |
|----------------|--------------|
| Horas de vida: | 40000 hrs |
| Ligadas: | 35000 ON/OFF |

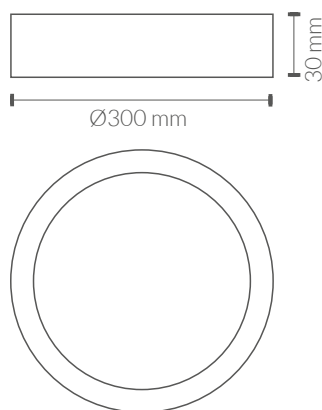
DADOS FÍSICOS

| | |
|---------------------------|---------------|
| Corpo da luminária | |
| Material: | Alumínio |
| Acabamento: | Branco |
| Difusor | |
| Material: | Policarbonato |
| Acabamento: | Opalino |
| Peso | |
| Peso: | 0,73 kg |

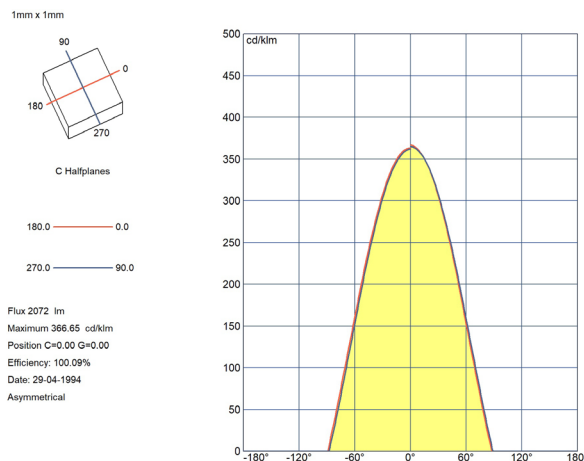
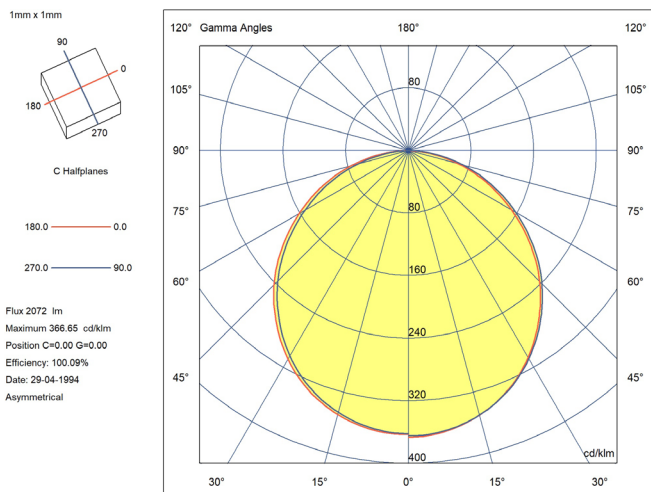
EFICIÊNCIA ENERGÉTICA 2023 (UE-2019/2015)

F

MEDIDAS



CURVA DE DISTRIBUIÇÃO DE INTENSIDADE LUMINOSA



CERTIFICAÇÕES

CE & ROHS

Diretiva EMC 2014/30/UE - COMPATIBILIDADE ELETROMAGNÉTICA

- EN IEC 55015** Limites e métodos de medição das características relativas à perturbação radioelétrica de equipamentos de iluminação e similares.
- EN IEC 61000-3-2** Compatibilidade Eletromagnética (CEM). Parte 3-2: Limites. Limites para as emissões de corrente harmónica (equipamentos com corrente de entrada ≤ 16 A por fase).
- EN 61000-3-3** Compatibilidade Eletromagnética (CEM). Parte 3-3: Limites. Limitação das variações de tensão, flutuações de tensão e flicker nas redes públicas de fornecimento de baixa tensão para equipamentos com corrente atribuída ≤ 16 A por fase e não sujeitos a uma conexão condicional.
- EN 61547** Equipamentos de iluminação para uso geral. Requisitos relativos à imunidade CEM.

Diretiva LVD 2014/35/UE - BAIXA TENSÃO

- EN IEC 60598-1** Luminárias. Parte 1: Requisitos gerais e ensaios.
- EN IEC 60598-2-1** Luminárias. Parte 2-1: Requisitos particulares. Luminárias fixas para uso geral.

Diretiva RoHS 2011/65/UE e Diretiva delegada (UE) 2015/863

Determinação de certas substâncias em produtos eletrotécnicos.

- IEC 62321-1** **IEC 62321-3-1**
- IEC 62321-4** **IEC 62321-5**
- IEC 62321-6** **IEC 62321-7-1**
- IEC62321-7-2** **IEC 62321-8**

