

**261800NWDIM**

## **DOWNLIGHT LED REDONDO DE SUPERFICIE 18W 4500K BLANCO**



### **DATOS DEL PRODUCTO**

|                      |   |
|----------------------|---|
| Código del artículo: | 261800NWDIM                                 |
| Descripción:         | Downlight LED dimable redondo de superficie |
| Código EAN13:        | 8436568443010                               |

### **DATOS ELÉCTRICOS**

|                                 |            |
|---------------------------------|------------|
| Potencia:                       | 18w        |
| Tensión:                        | 200/250vac |
| Frecuencia:                     | 50/60Hz    |
| Protección sobretensión:        | 2 kv       |
| Factor de potencia:             | 0,9        |
| Regulable:                      | SI         |
| Sistema de regulación:          | TRIAC      |
| Clase de aislamiento eléctrico: | CLASE II   |
| Conexión:                       | L/N        |

### **DATOS LUMÍNICOS**

|  |           |
|--|-----------|
| Temperatura de color:                            | 4500K     |
| Eficiencia lumínica:                             | 98 lm/w   |
| Lúmenes:   | 1764lm    |
| Marca LED chip:                                  | San'an    |
| Modelo LED chip:                                 | SMD2835   |
| Ángulo de apertura:                              | 180°      |
| Distribución de la luz:                          | Simétrica |
| Índice de reproducción cromática:                | >80       |
| Desviación cromática estándar:                   | <6        |
| Factor de mantenimiento lumínico:                | L95       |
| Índice de parpadeo:                              | ≤1,0      |
| Medida de visibilidad del efecto estroboscópico: | ≤0,4      |

## DATOS TÉCNICOS

|                         |  |
|-------------------------|--|
| Grado de protección:    | IP44 (Equipo protegido contra objetos de >1mm de diámetro y contra salpicaduras de agua) |
| Grado de impacto:       | IK06 (1J)  |
| Temperatura de trabajo: | -20°~50°   |
| Tipo de montaje:        | Superficie   |

## VIDA MEDIA

|                |              |
|----------------|--------------|
| Horas de vida: | 40000 hrs    |
| Encendidos:    | 35000 ON/OFF |

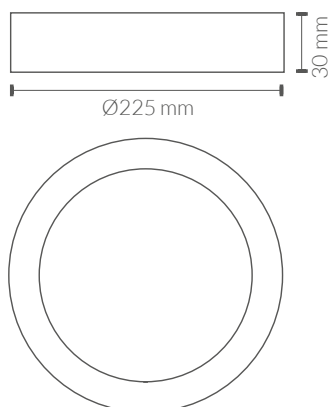
## DATOS FÍSICOS

|                               |               |
|-------------------------------|---------------|
| <b>Cuerpo de la luminaria</b> |               |
| Material:                     | Aluminio      |
| Acabado:                      | Blanco        |
| <b>Difusor</b>                |               |
| Material:                     | Policarbonato |
| Acabado:                      | Opal          |
| <b>Peso</b>                   |               |
| Peso:                         | 0,42 kg       |

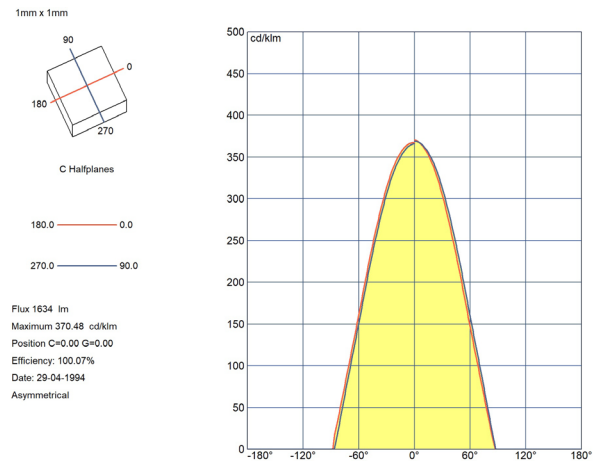
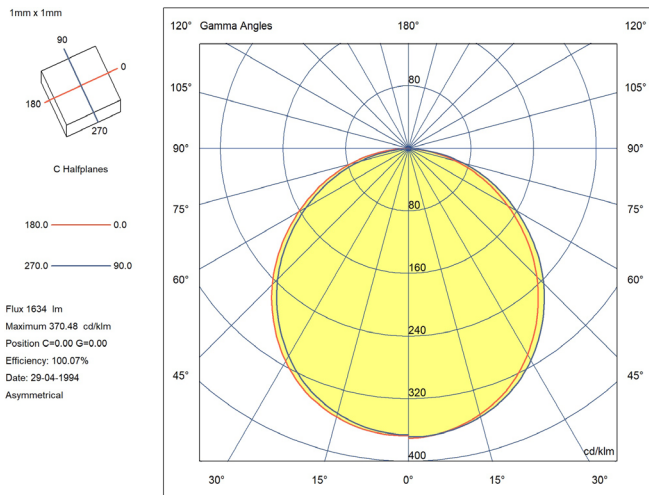
## EFICIENCIA ENERGÉTICA 2023(UE-2019/2015)

F

## MEDIDAS



## CURVA DE DISTRIBUCIÓN DE INTENSIDAD LUMINOSA



## CERTIFICACIONES

CE & ROHS

### Directiva EMC 2014/30/EU COMPATIBILIDAD ELECTROMAGNÉTICA

- EN IEC 55015** Límites y métodos de medida de las características relativas a la perturbación radioeléctrica de los equipos de iluminación y similares.
- EN IEC 61000-3-2** Compatibilidad electromagnética (CEM). Parte 3-2: Límites. Límites para las emisiones de corriente armónica (equipos con corriente de entrada  $\leq 16$  A por fase).
- EN 61000-3-3** Compatibilidad electromagnética (CEM). Parte 3-3: Límites. Limitación de las variaciones de tensión, fluctuaciones de tensión y flicker en las redes públicas de suministro de baja tensión para equipos con corriente asignada  $\leq 16$  A por fase y no sujetos a una conexión condicional.
- EN 61547:** Equipos para iluminación para uso general. Requisitos relativos a la inmunidad CEM.

### Directiva LVD 2014/35/EU BAJA TENSIÓN

- EN IEC 60598-1** Luminarias. Parte 1: Requisitos generales y ensayos.
- EN IEC 60598-2-1** Luminarias. Parte 2-1: Requisitos particulares. Luminarias fijas para uso general.

### Directiva RoHS 2011/65/EU y Directiva delegada (UE) 2015/863

Determinación de ciertas sustancias en productos electrotécnicos.

- |                     |                      |
|---------------------|----------------------|
| <b>IEC 62321-1</b>  | <b>IEC 62321-3-1</b> |
| <b>IEC 62321-4</b>  | <b>IEC 62321-5</b>   |
| <b>IEC 62321-6</b>  | <b>IEC 62321-7-1</b> |
| <b>IEC62321-7-2</b> | <b>IEC 62321-8</b>   |

CE RoHS