

440630WW

## DOWNLIGHT LED QUADRADO EMBUTIDO 6W 3000K CROMADO MATE



### DADOS DO PRODUTO

|                   |                                 |
|-------------------|---------------------------------|
| Código do artigo: | 440630WW                        |
| Descrição:        | Downlight LED quadrado embutido |
| Código EAN13:     | 8436568440873                   |

### DADOS ELÉTRICOS

|                                |           |
|--------------------------------|-----------|
| Potência:                      | 6w        |
| Tensão:                        | 85/265vac |
| Hertz:                         | 50/60Hz   |
| Proteção contra sobretensão:   | 2 kv      |
| Fator de potência:             | 0,5       |
| Regulável:                     | NÃO       |
| Classe de isolamento elétrico: | CLASSE II |
| Conexão:                       | L/N       |

### DADOS LUMINOSOS

|  |           |
|--|-----------|
| Temperatura de cor:                              | 3000K     |
| Eficiência luminosa:                             | 96 lm/w   |
| Lúmenes:   | 576lm     |
| Marca do chip LED:                               | San'an    |
| Modelo do chip LED:                              | SMD2835   |
| Ângulo de abertura:                              | 180°      |
| Distribuição luminosa:                           | Simétrica |
| Índice de reprodução cromática:                  | >80       |
| Desviopadrão de correspondência de cor:          | <6        |
| Manutenção do fluxo luminoso:                    | L95       |
| Índice de cintilação:                            | ≤1,0      |
| Medida de visibilidade do efeito estroboscópico: | ≤0,4      |

## DADOS TÉCNICOS

|                          |   |
|--------------------------|---|
| Grau de proteção:        | IP44 (Equipamento protegido contra objetos > 1 mm e salpicos de água) |
| Grau de impacto:         | IK06 (1J)   |
| Temperatura de trabalho: | -20°~50°  |
| Tipo de montagem:        | Encastrar   |

## VIDA MEDIA

|                |              |
|----------------|--------------|
| Horas de vida: | 40000 hrs    |
| Ligadas:       | 35000 ON/OFF |

## DADOS FÍSICOS

### Corpo da luminária

|             |              |
|-------------|--------------|
| Material:   | Alumínio     |
| Acabamento: | Cromado mate |

### Difusor

|             |               |
|-------------|---------------|
| Material:   | Policarbonato |
| Acabamento: | Opalino       |

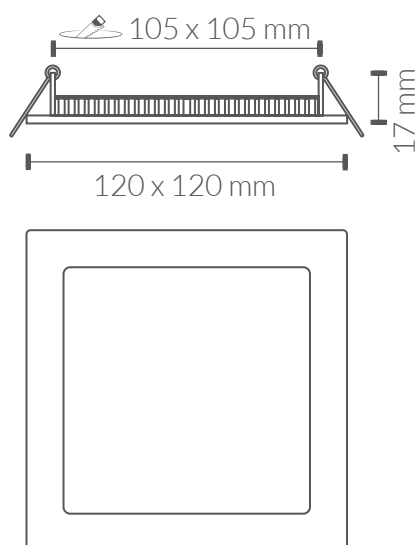
### Peso

|       |         |
|-------|---------|
| Peso: | 0,18 kg |
|-------|---------|

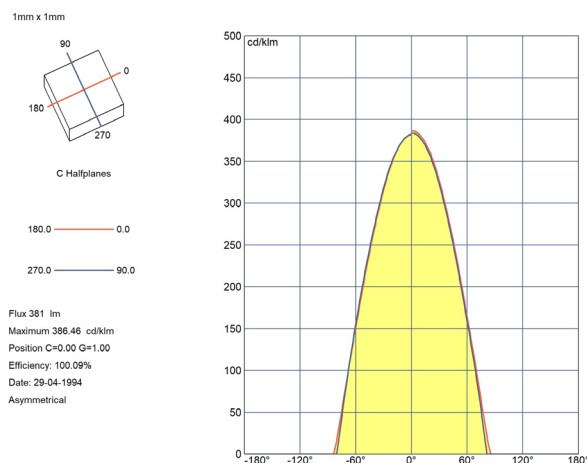
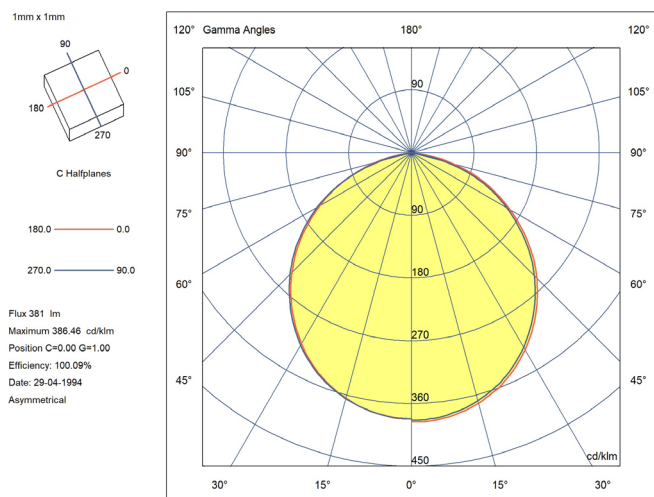
## EFICIÊNCIA ENERGÉTICA 2023 (UE-2019/2015)

F

## MEDIDAS



## CURVA DE DISTRIBUIÇÃO DE INTENSIDADE LUMINOSA



## CERTIFICAÇÕES

CE & ROHS

### Diretiva EMC 2014/30/UE - COMPATIBILIDADE ELETROMAGNÉTICA

- EN IEC 55015** Limites e métodos de medição das características relativas à perturbação radioelétrica de equipamentos de iluminação e similares.
- EN IEC 61000-3-2** Compatibilidade Eletromagnética (CEM). Parte 3-2: Limites. Limites para as emissões de corrente harmónica (equipamentos com corrente de entrada  $\leq 16$  A por fase).
- EN 61000-3-3** Compatibilidade Eletromagnética (CEM). Parte 3-3: Limites. Limitação das variações de tensão, flutuações de tensão e flicker nas redes públicas de fornecimento de baixa tensão para equipamentos com corrente atribuída  $\leq 16$  A por fase e não sujeitos a uma conexão condicional.
- EN 61547** Equipamentos de iluminação para uso geral. Requisitos relativos à imunidade CEM.

### Diretiva LVD 2014/35/UE - BAIXA TENSÃO

- EN IEC 60598-1** Luminárias. Parte 1: Requisitos gerais e ensaios.
- EN IEC 60598-2-1** Luminárias. Parte 2-1: Requisitos particulares. Luminárias fixas para uso geral.

### Diretiva RoHS 2011/65/UE e Diretiva delegada (UE) 2015/863

Determinação de certas substâncias em produtos eletrotécnicos.

- IEC 62321-1**            **IEC 62321-3-1**  
**IEC 62321-4**            **IEC 62321-5**  
**IEC 62321-6**            **IEC 62321-7-1**  
**IEC62321-7-2**        **IEC 62321-8**

