

243600CCT

DOWNLIGHT LED ERITEA COM CORTE AJUSTÁVEL 36W CCT

Downlight LED de encastrar Eritea com corte ajustável (Mínimo 45mm máximo 205mm). 36W de potência e 3960lm de fluxo luminoso. Abertura óptica simétrica de 120° e 3 temperaturas de cor selecionáveis através de DIP switch do driver. Grau de proteção contra elementos externos IP44 e grau de resistência mecânica IK06. Corpo em alumínio com acabamento branco e difusor em polipropileno com acabamento opal.



DADOS DO PRODUTO

Código do artigo:	243600CCT
Descrição:	Downlight LED de encastrar com corte ajustável
Código EAN13:	8435724905010

DADOS ELÉTRICOS

Potência:	36w
Tensão:	220-240VAC
Hertz:	50-60Hz
Fator de potência:	0,5
Regulável:	NÃO
Classe de isolamento elétrico:	CLASSE II
Conexão:	L+N

DADOS LUMINOSOS

Temperatura de cor:	CCT selecionável 5700K/4000K/3000K
Eficiência luminosa:	110 lm/w
Lúmenes:	3960lm
Marca do chip LED:	Lumileds
Modelo do chip LED:	SMD 2835
Nº de LED chip:	x432
Ângulo de abertura:	120°
Distribuição luminosa:	Simétrica
Índice de reprodução cromática:	>80
Desviopadrão de correspondência de cor:	<4

Manutenção do fluxo luminoso:	L90
Índice de cintilação:	≤1,0
Medida de visibilidade do efeito estroboscópico:	≤0,4

DADOS TÉCNICOS

Grau de proteção:	IP44 (Equipamento protegido contra objetos > 1 mm e salpicos de água)
Grau de impacto:	IK06 (1J)
Temperatura de trabalho:	-20°~50°
Tipo de montagem:	Encastrar

VIDA MEDIA

Horas de vida:	45000 hrs
Ligadas:	35000 ON/OFF

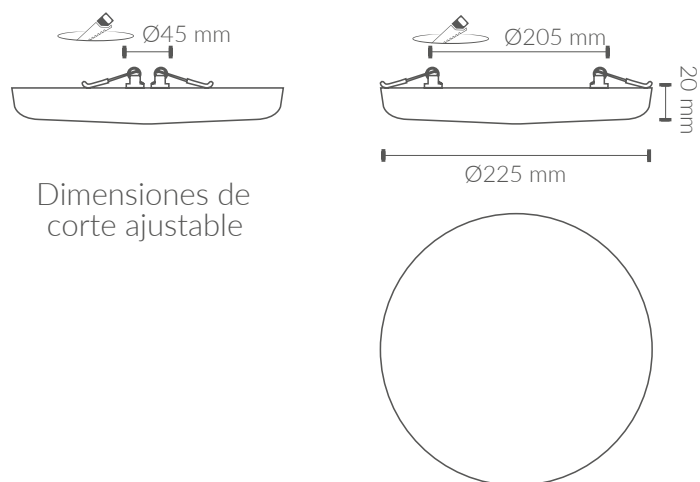
DADOS FÍSICOS

Corpo da luminária	
Material:	Alumínio
Acabamento:	Branco
Difusor	
Material:	Polipropileno
Acabamento:	Opalino
Peso	
Peso:	0,146 kg

EFICIÊNCIA ENERGÉTICA 2023(UE-2019/2015)

F

MEDIDAS



Diretiva EMC 2014/30/UE - COMPATIBILIDADE ELETROMAGNÉTICA

- EN IEC 55015** Limites e métodos de medição das características relativas à perturbação radioelétrica de equipamentos de iluminação e similares.
- EN 61547:** Equipamentos de iluminação para uso geral. Requisitos relativos à imunidade CEM.
- EN IEC 61000-3-2** Compatibilidade Eletromagnética (CEM). Parte 3-2: Limites. Limites para as emissões de corrente harmónica (equipamentos com corrente de entrada ≤ 16 A por fase).
- EN 61000-3-3** Compatibilidade Eletromagnética (CEM). Parte 3-3: Limites. Limitação das variações de tensão, flutuações de tensão e flicker nas redes públicas de fornecimento de baixa tensão para equipamentos com corrente atribuída ≤ 16 A por fase e não sujeitos a uma conexão condicional.

Diretiva LVD 2014/35/UE - BAIXA TENSÃO

- EN 60598-2-1** Luminárias. Parte 2-1: Requisitos particulares. Luminárias fixas para uso geral.
- EN 60598-1** Luminárias. Parte 1: Requisitos gerais e ensaios.

Diretiva RoHS 2011/65/UE e Diretiva delegada (UE) 2015/863

Determinação de certas substâncias em produtos eletrotécnicos.

- IEC 62321-1** **IEC 62321-3-1**
- IEC 62321-4** **IEC 62321-5**
- IEC 62321-6** **IEC 62321-7-1**
- IEC62321-7-2** **IEC 62321-8**

