

243600CCT

DOWNLIGHT LED ERITEA CON CORTE AJUSTABLE 36W CCT

Downlight Led empotrable Eritea con corte ajustable (Mínimo 45mm, máximo 205mm). 36W de potencia y 3960lm de luminosidad. Apertura óptica simétrica de 120° y 3 temperaturas de color seleccionables mediante DIP switch driver. Grado de protección frente a elementos externos IP44 y grado de resistencia mecánica IK06. Carcasa de aluminio en acabado blanco y difusor en polipropileno de acabado opal.



DATOS DEL PRODUCTO

Código del artículo:	243600CCT
Descripción:	Downlight Led empotrable con corte ajustable
Código EAN13:	8435724905010

DATOS ELÉCTRICOS

Potencia:	36w
Tensión:	220-240VAC
Frecuencia:	50-60Hz
Factor de potencia:	0,5
Regulable:	NO
Clase de aislamiento eléctrico:	CLASE II
Conexión:	L+N

DATOS LUMÍNICOS

Temperatura de color:	CCT Seleccionable 5700K/4000K/3000K
Eficiencia lumínica:	110 lm/w
Lúmenes:	3960lm
Marca LED chip:	Lumileds
Modelo LED chip:	SMD 2835
Nº de LED chip:	x432
Ángulo de apertura:	120°
Distribución de la luz:	Simétrica
Índice de reproducción cromática:	>80
Desviación cromática estándar:	<4

Factor de mantenimiento lumínico:	L90
Índice de parpadeo:	≤1,0
SVM (Medida de visibilidad del efecto estroboscópico):	≤0,4

DATOS TÉCNICOS

Grado de protección:	IP44 (Equipo protegido contra objetos de > 1 mm y salpicaduras de agua)
Grado de impacto:	IK06 (1J)
Temperatura de trabajo:	-20°~50°
Tipo de montaje:	Empotrable

VIDA MEDIA

Horas de vida:	45000 hrs
Encendidos:	35000 ON/OFF

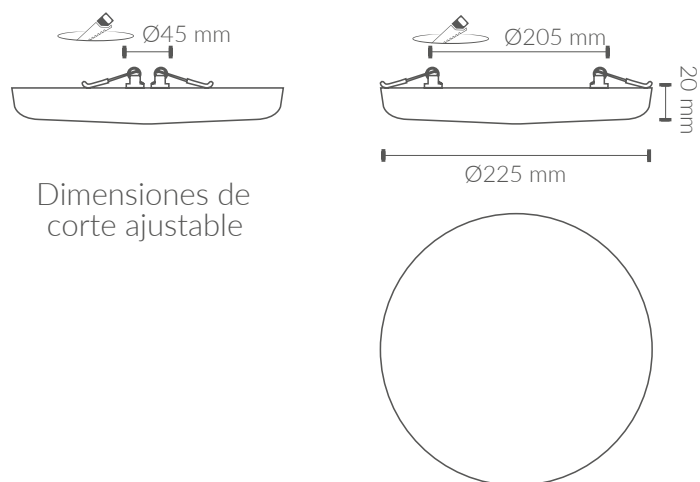
DATOS FÍSICOS

Cuerpo de la luminaria	
Material:	Alumino
Acabado:	Blanco
Difusor	
Material:	Polipropileno
Acabado:	Opal
Peso	
Peso:	0,146 kg

EFICIENCIA ENERGÉTICA 2023(UE-2019/2015)

F

MEDIDAS



Directiva EMC 2014/30/EU COMPATIBILIDAD ELECTROMAGNÉTICA

- EN IEC 55015** Límites y métodos de medida de las características relativas a la perturbación radioeléctrica de los equipos de iluminación y similares.
- EN 61547:** Equipos para iluminación para uso general. Requisitos relativos a la inmunidad CEM.
- EN IEC 61000-3-2** Compatibilidad electromagnética (CEM). Parte 3-2: Límites. Límites para las emisiones de corriente armónica (equipos con corriente de entrada ≤ 16 A por fase).
- EN 61000-3-3** Compatibilidad electromagnética (CEM). Parte 3-3: Límites. Limitación de las variaciones de tensión, fluctuaciones de tensión y flicker en las redes públicas de suministro de baja tensión para equipos con corriente asignada ≤ 16 A por fase y no sujetos a una conexión condicional.

Directiva LVD 2014/35/EU BAJA TENSIÓN

- EN 60598-2-1** Luminarias. Parte 2-1: Requisitos particulares. Luminarias fijas para uso general.
- EN 60598-1** Luminarias. Parte 1: Requisitos generales y ensayos.

Directiva RoHS 2011/65/EU y Directiva delegada (UE) 2015/863

Determinación de ciertas sustancias en productos electrotécnicos.

- | | |
|---------------------|----------------------|
| IEC 62321-1 | IEC 62321-3-1 |
| IEC 62321-4 | IEC 62321-5 |
| IEC 62321-6 | IEC 62321-7-1 |
| IEC62321-7-2 | IEC 62321-8 |

