

201200WWDIM

DOWNLIGHT LED REDONDO EMPOTRABLE 12W 3000K BLANCO



DATOS DEL PRODUCTO

| | |
|----------------------|--|
| Código del artículo: | 201200WWDIM |
| Descripción: | Downlight LED dimable redondo empotrable |
| Código EAN13: | 8436568442792 |

DATOS ELÉCTRICOS

| | |
|---------------------------------|------------|
| Potencia: | 12w |
| Tensión: | 200/250vac |
| Frecuencia: | 50/60Hz |
| Protección sobretensión: | 2 kv |
| Factor de potencia: | 0,9 |
| Regulable: | SI |
| Sistema de regulación: | TRIAC |
| Clase de aislamiento eléctrico: | CLASE II |
| Conexión: | L/N |

DATOS LUMÍNICOS

| | |
|--|-----------|
| Temperatura de color: | 3000K |
| Eficiencia lumínica: | 96 lm/w |
| Lúmenes: | 1152lm |
| Marca LED chip: | San'an |
| Modelo LED chip: | SMD2835 |
| Ángulo de apertura: | 180° |
| Distribución de la luz: | Simétrica |
| Índice de reproducción cromática: | >80 |
| Desviación cromática estándar: | <6 |
| Factor de mantenimiento lumínico: | L95 |
| Índice de parpadeo: | ≤1,0 |
| Medida de visibilidad del efecto estroboscópico: | ≤0,4 |

DATOS TÉCNICOS

| | |
|-------------------------|--|
| Grado de protección: | IP44 (Equipo protegido contra objetos de >1mm de diámetro y contra salpicaduras de agua) |
| Grado de impacto: | IK06 (1J) |
| Temperatura de trabajo: | -20°~50° |
| Tipo de montaje: | Empotrar |

VIDA MEDIA

| | |
|----------------|--------------|
| Horas de vida: | 40000 hrs |
| Encendidos: | 35000 ON/OFF |

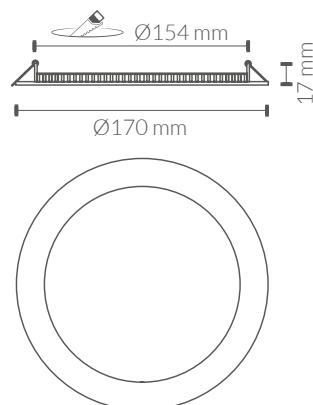
DATOS FÍSICOS

| | |
|-------------------------------|---------------|
| Cuerpo de la luminaria | |
| Material: | Aluminio |
| Acabado: | Blanco |
| Difusor | |
| Material: | Policarbonato |
| Acabado: | Opal |
| Peso | |
| Peso: | 0,27 kg |

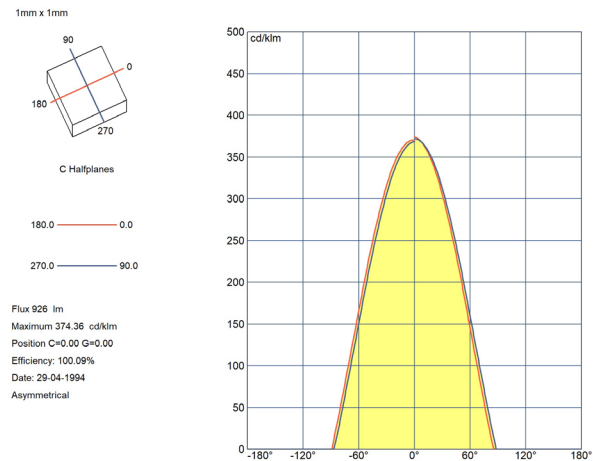
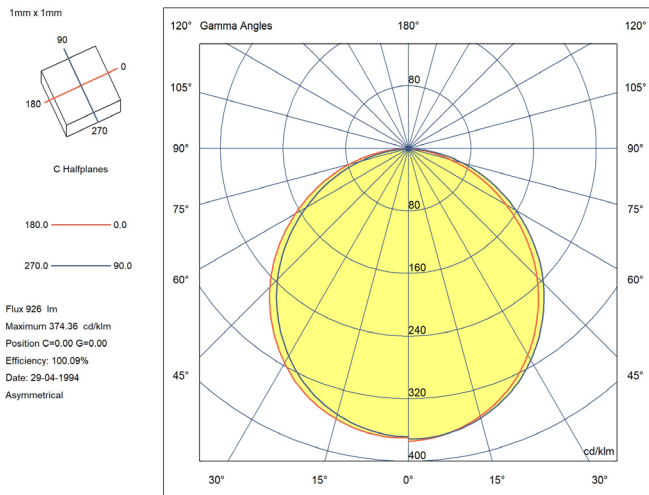
EFICIENCIA ENERGÉTICA 2023(UE-2019/2015)

F

MEDIDAS



CURVA DE DISTRIBUCIÓN DE INTENSIDAD LUMINOSA



CERTIFICACIONES

CE & ROHS

Directiva EMC 2014/30/EU COMPATIBILIDAD ELECTROMAGNÉTICA

- EN IEC 55015** Límites y métodos de medida de las características relativas a la perturbación radioeléctrica de los equipos de iluminación y similares.
- EN IEC 61000-3-2** Compatibilidad electromagnética (CEM). Parte 3-2: Límites. Límites para las emisiones de corriente armónica (equipos con corriente de entrada ≤ 16 A por fase).
- EN 61000-3-3** Compatibilidad electromagnética (CEM). Parte 3-3: Límites. Limitación de las variaciones de tensión, fluctuaciones de tensión y flicker en las redes públicas de suministro de baja tensión para equipos con corriente asignada ≤ 16 A por fase y no sujetos a una conexión condicional.
- EN 61547:** Equipos para iluminación para uso general. Requisitos relativos a la inmunidad CEM.

Directiva LVD 2014/35/EU BAJA TENSIÓN

- EN IEC 60598-1** Luminarias. Parte 1: Requisitos generales y ensayos.
- EN IEC 60598-2-1** Luminarias. Parte 2-1: Requisitos particulares. Luminarias fijas para uso general.

Directiva RoHS 2011/65/EU y Directiva delegada (UE) 2015/863

Determinación de ciertas sustancias en productos electrotécnicos.

- IEC 62321-1** **IEC 62321-3-1**
- IEC 62321-4** **IEC 62321-5**
- IEC 62321-6** **IEC 62321-7-1**
- IEC62321-7-2** **IEC 62321-8**

