

222000NW

DOWNLIGHT LED COB REDONDO EMPOTRABLE 25W 4500K



DATOS DEL PRODUCTO

Código del artículo:	222000NW
Descripción:	Downlight LED COB redondo empotrable
Código EAN13:	8436568444628

DATOS ELÉCTRICOS

Potencia:	25w
Tensión:	100/265vac
Frecuencia:	50Hz
DF:	0,9
Regulable:	NO
Clase de aislamiento eléctrico:	CLASE II
Conexión:	L/N

DATOS LUMÍNICOS

Temperatura de color:	4500K
Eficiencia lumínica:	105 lm/w
Lúmenes:	2625lm
Marca LED chip:	San'an
Modelo LED chip:	COB
Ángulo de apertura:	120°
Distribución de la luz:	Simétrica
CRI:	>80
SDMC:	<6
Factor de mantenimiento lumínico:	L95
Índice de parpadeo:	≤1,0
SVM (Medida de visibilidad del efecto estroboscópico):	≤0,4

DATOS TÉCNICOS

Grado de protección:	IP20 (Equipo protegido contra objetos de >12mm de diámetro)
Grado de impacto:	IK06 (1J)
Temperatura de trabajo:	-20°~50°
Tipo de montaje:	Empotrar

VIDA MEDIA

Horas de vida:

40000 hrs

Encendidos:

35000 ON/OFF

DATOS FÍSICOS

Cuerpo de la luminaria

Material:

Aluminio

Acabado:

Blanco

Difusor

Material:

Cristal

Acabado:

Transparente

Peso

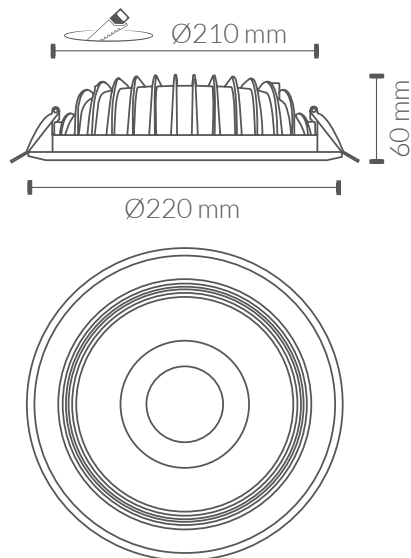
Peso:

0,72 kg

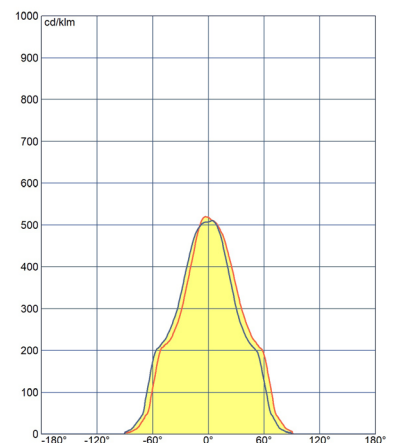
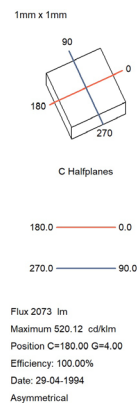
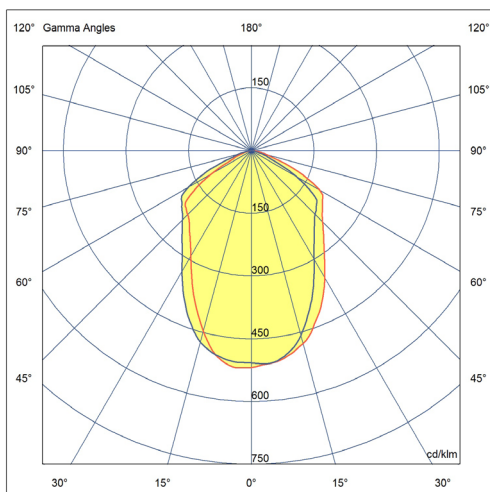
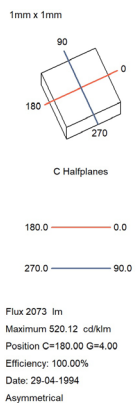
EFICIENCIA ENERGÉTICA 2023(UE-2019/2015)

F

MEDIDAS



CURVA DE DISTRIBUCIÓN DE INTENSIDAD LUMINOSA



Directiva EMC 2014/30/EU COMPATIBILIDAD ELECTROMAGNÉTICA

- EN IEC 55015** Límites y métodos de medida de las características relativas a la perturbación radioeléctrica de los equipos de iluminación y similares.
- EN IEC 61000-3-2** Compatibilidad electromagnética (CEM). Parte 3-2: Límites. Límites para las emisiones de corriente armónica (equipos con corriente de entrada ≤ 16 A por fase).
- EN 61000-3-3** Compatibilidad electromagnética (CEM). Parte 3-3: Límites. Limitación de las variaciones de tensión, fluctuaciones de tensión y flicker en las redes públicas de suministro de baja tensión para equipos con corriente asignada ≤ 16 A por fase y no sujetos a una conexión condicional.
- EN 61547:** Equipos para iluminación para uso general. Requisitos relativos a la inmunidad CEM.

Directiva LVD 2014/35/EU BAJA TENSIÓN

- EN IEC 60598-1** Luminarias. Parte 1: Requisitos generales y ensayos.
- EN IEC 60598-2-2** Luminarias. Parte 2-2: Requisitos particulares. Luminarias empotradas y luminarias empotradas con circulación de aire

Directiva RoHS 2011/65/EU y Directiva delegada (UE) 2015/863

Determinación de ciertas sustancias en productos electrotécnicos.

- | | |
|---------------------|----------------------|
| IEC 62321-1 | IEC 62321-3-1 |
| IEC 62321-4 | IEC 62321-5 |
| IEC 62321-6 | IEC 62321-7-1 |
| IEC62321-7-2 | IEC 62321-8 |

