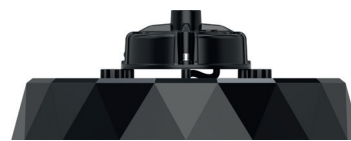


9624001350CW

CAMPÂNULA LED UFO ASTRAL REGULABLE 240W 5000K 90°

Campânula industrial LED UFO Astral, 240W de potência e luminosidade de 39120lm. Equipada com 400 pcs de chips LED Lumileds e driver regulável Sosen série SS-240CNL-260BH, com proteção contra sobretensão de 6kV. Abertura óptica simétrica de 90° e temperatura de cor de 5000K. Grau de proteção contra elementos externos IP65 e grau de resistência mecânica a impactos IK08. Corpo em alumínio preto e difusor em policarbonato transparente.



DADOS DO PRODUTO

Código do artigo:	9624001350CW
Descrição:	Campânula industrial LED
Código EAN13:	8436568844886

DADOS ELÉTRICOS

Potência:	240w
Tensão:	90-305vac
Hertz:	50-60Hz
Fator de potência:	0,9
Regulável:	SIM
Modelo do driver:	SOSEN serie SS-240CNL-260BH
Sistema de regulação:	0-10v, PWM, Resistor
Proteção do driver:	OVP, SCP, OPP, OTP
Proteção contra sobretensão:	6kv
Classe de isolamento elétrico:	CLASSE I
Conexão:	L/N+TT

DADOS LUMÍNICOS

Temperatura de cor:	5000K
Eficiência luminosa:	163lm/w
Lúmenes:	39120lm
Marca LED chip:	Lumileds
Modelo LED chip:	Luxeon 3030 2d
N.º de LED chip:	400pcs
Ângulo de abertura:	90°
Distribuição luminosa:	Simétrica
Índice de reprodução cromática:	>80
Índice de reprodução cromática mínimo:	80

Índice de reprodução cromática máximo:	85
Desviopadrão de correspondência de cor:	<6
Manutenção do fluxo luminoso:	L90
Índice de cintilação:	≤1,0,0
Medida de visibilidade do efeito estroboscópico:	≤0,4
Flicker free:	SIM

DADOS TÉCNICOS

Grau de proteção:	IP65 (Equipamento hermético ao pó e protegido contra jatos de água)
Grau de impacto:	IK08 (5J)
Temperatura de trabalho:	-20°~50°
Tipo de montagem:	Superfície

VIDA MEDIA

Horas de vida:	55000 hrs
Encendidos:	40000 ON/OFF

DADOS FÍSICOS

Corpo da luminária

Material:	Alumínio
Acabamento:	Preto

Difusor

Material:	Policarbonato
Acabamento:	Transparente

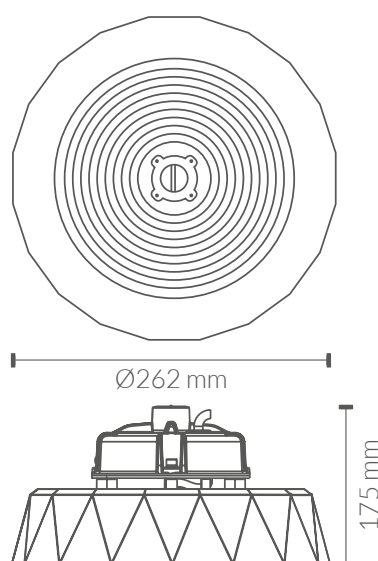
Peso

Peso:	4,00 kg
-------	----------------

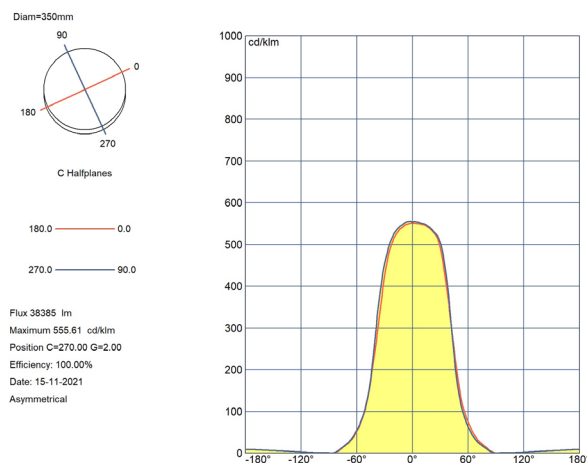
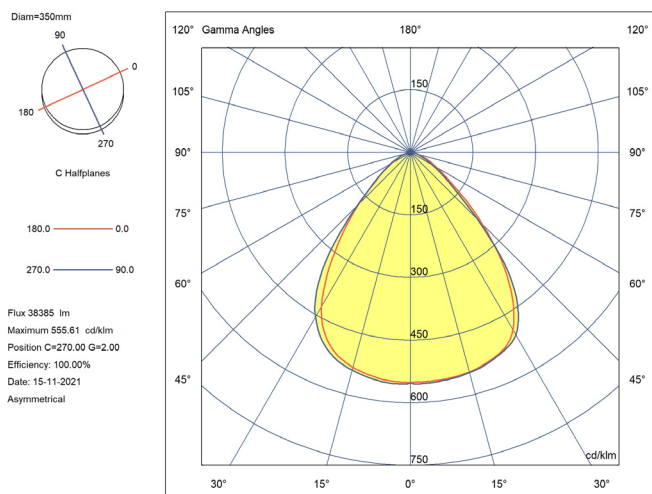
EFICIÊNCIA ENERGÉTICA 2023(UE-2019/2015)

C

MEDIDAS



CURVA DE DISTRIBUIÇÃO DE INTENSIDADE LUMINOSA



CERTIFICAÇÕES

CE & ROHS

Diretiva EMC 2014/30/UE COMPATIBILIDADE ELETROMAGNÉTICA

- EN IEC 55015** Limites e métodos de medição das características relativas à perturbação radioelétrica dos equipamentos de iluminação e similares.
- EN 61547** Equipamentos de iluminação para uso geral. Requisitos relativos à imunidade CEM.
- EN IEC 61000-3-2** Compatibilidade Eletromagnética (CEM). Parte 3-2: Limites. Limites para as emissões de corrente harmônica (equipamentos com corrente de entrada ≤ 16 A por fase).
- EN IEC 61000-3-3** Compatibilidade Eletromagnética (CEM). Parte 3-3: Limites. Limitação das variações de tensão, flutuações de tensão e flicker nas redes públicas de fornecimento de baixa tensão para equipamentos com corrente nominal ≤ 16 A por fase e não sujeitos a uma conexão condicional.

Directiva LVD 2014/35/EU BAIXA TENSÃO

- EN IEC 60598-1** Luminárias. Parte 1: Requisitos gerais e ensaios.
- EN IEC 60598-2-1** Luminárias. Parte 2-1: Requisitos específicos. Luminárias fixas para uso geral.
- EN 62493** Avaliação dos equipamentos de iluminação em relação à exposição humana aos campos eletromagnéticos.
- EN IEC 62031** Módulos LED para iluminação geral. Requisitos de segurança

Diretiva RoHS 2011/65/UE e Diretiva Delegada (UE) 2015/863. Determinação de certas substâncias em produtos eletrotécnicos.

- IEC 62321-3-1** IEC 62321-5
- IEC 62321-4** IEC 62321-6
- IEC 62321-7-2** IEC 62321-8

