

9624001340NW

CAMPANA LED UFO ASTRAL REGULABLE 240W 4000K 90°

Campana industrial LED UFO Astral, 240w de potencia y luminosidad de 38640lm. Equipada con 400pcs de chips LED Lumileds y driver regulable Sosen serie SS-240CNL-260BH, con protección contra sobretensión de 6kv. Apertura óptica simétrica de 90° y temperatura de color de 4000K. Grado de protección frente a elementos externos IP65 y grado de protección de resistencia mecánica a impactos IK08. Cuerpo de aluminio negro y difusor de policarbonato transparente.



DATOS DEL PRODUCTO

Código del artículo:	9624001340NW
Descripción:	Campana industrial LED
Código EAN13:	8436568844909

DATOS ELÉCTRICOS

Potencia:	240w
Tensión:	90-305vac
Frecuencia:	50-60Hz
DF:	0,9
Regulable:	SI
Modelo del driver:	SOSEN serie SS-240CNL-260BH
Regulación:	0-10v, PWM, Resistor
Protecciones del driver:	OVP, SCP, OPP, OTP
Protección sobretensión:	6kv
Clase de aislamiento eléctrico:	CLASE I
Conexión:	L/N+TT

DATOS LUMÍNICOS

Temperatura de color:	4000K
Eficiencia lumínica:	161lm/w
Lúmenes:	38640lm
Marca LED chip:	Lumileds
Modelo LED chip:	Luxeon 3030 2d
N.º de LED chip:	400pcs
Ángulo de apertura:	90°
Distribución de la luz:	Simétrica
CRI:	>80
CRI mínimo:	80

CRI máximo:	85
SDMC:	<6
Factor de mantenimiento lumínico:	L90
Índice de parpadeo:	≤1,0
SVM (Medida de visibilidad del efecto estroboscópico):	≤0,4
Libre de flicker:	SI

DATOS TÉCNICOS

Grado de protección:	IP65 (Equipo hermético al polvo y protegido contra chorros de agua)
Grado de impacto:	IK08 (5J)
Temperatura de trabajo:	-20°~50°
Tipo de montaje:	Superficie

VIDA MEDIA

Horas de vida:	55000 hrs
Encendidos:	40000 ON/OFF

DATOS FÍSICOS

Cuerpo de la luminaria

Material:	Aluminio
Acabado:	Negro

Difusor

Material:	Policarbonato
Acabado:	Transparente

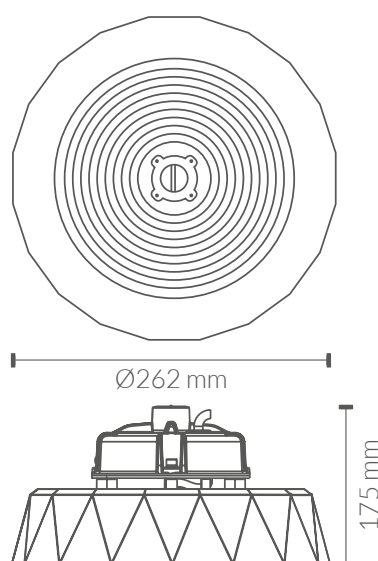
Peso

Peso:	4,00 kg
-------	---------

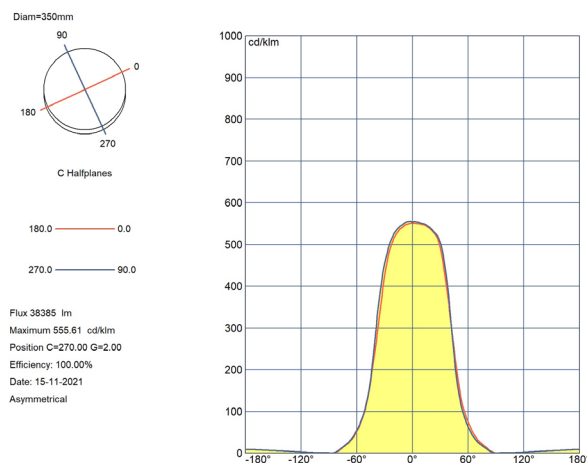
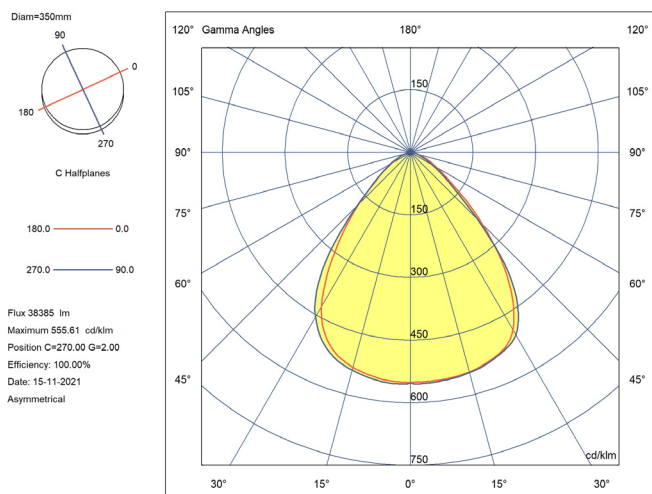
EFICIENCIA ENERGÉTICA 2023(UE-2019/2015)

C

MEDIDAS



CURVA DE DISTRIBUCIÓN DE INTENSIDAD LUMINOSA



CERTIFICACIONES

CE & ROHS

Directiva EMC 2014/30/EU COMPATIBILIDAD ELECTROMAGNÉTICA

- EN IEC 55015** Límites y métodos de medida de las características relativas a la perturbación radioeléctrica de los equipos de iluminación y similares.
- EN 61547** Equipos para iluminación para uso general. Requisitos relativos a la inmunidad CEM.
- EN IEC 61000-3-2** Compatibilidad electromagnética (CEM). Parte 3-2: Límites. Límites para las emisiones de corriente armónica (equipos con corriente de entrada ≤ 16 A por fase).
- EN 61000-3-3** Compatibilidad electromagnética (CEM). Parte 3-3: Límites. Limitación de las variaciones de tensión, fluctuaciones de tensión y flicker en las redes públicas de suministro de baja tensión para equipos con corriente asignada ≤ 16 A por fase y no sujetos a una conexión condicional.

Directiva LVD 2014/35/EU BAJA TENSIÓN

- EN IEC 60598-2-1** Luminarias. Parte 2-1: Requisitos particulares. Luminarias fijas para uso general.
- EN IEC 60598-1** Luminarias. Parte 1: Requisitos generales y ensayos.
- EN 62493** Evaluación de los equipos de alumbrado en relación a la exposición humana a los campos electromagnéticos.
- EN IEC 62031** Módulos LED para alumbrado general. Requisitos de seguridad.

Directiva RoHS 2011/65/EU y Directiva delegada (UE) 2015/863

Determinación de ciertas sustancias en productos electrotécnicos.

- IEC 62321-3-1** **IEC 62321-5**
- IEC 62321-4** **IEC 62321-6**
- IEC 62321-7-2** **IEC 62321-8**

