

## 9624001212NW

### CAMPÂNULA LED UFO PLUS 240W 4000K 120°

Campânula industrial LED UFO Plus, 240W de potência e luminosidade de 34320lm. Equipada com 320 pcs de chips LED Lumileds e driver com proteção contra sobretensão de 4kV. Abertura óptica simétrica de 120° e temperatura de cor de 4000K. Grau de proteção contra elementos externos IP65 e grau de resistência mecânica a impactos IK08. Corpo em alumínio preto e difusor em policarbonato transparente.



#### DADOS DO PRODUTO

Código do artigo:	9624001212NW
Descrição:	Campânula industrial LED
Código EAN13:	8436568445120

#### DADOS ELÉTRICOS

Potência:	240w
Tensão:	85-265vac
Hertz:	50-60Hz
Fator de potência:	0,9
Regulável:	NÃO
Proteção do driver:	OVP, SCP, OPP, OTP
Proteção contra sobretensão:	4kv
Classe de isolamento elétrico:	CLASSE I
Conexão:	L/N+TT

#### DADOS LUMÍNICOS

Temperatura de cor:	4000K
Eficiência luminosa:	143lm/w
Lúmenes:	34320lm
Marca LED chip:	Lumileds
Modelo LED chip:	Luxeon 3030 2d
N.º de LED chip:	320pcs
Ângulo de abertura:	120°
Distribuição luminosa:	Simétrica
Índice de reprodução cromática:	>80
Índice de reprodução cromática mínimo:	80
Índice de reprodução cromática máximo:	85
Desvio padrão de correspondência de cor:	<6

Manutenção do fluxo luminoso:	L90
Índice de cintilação:	≤1,0
Medida de visibilidade do efeito estroboscópico:	≤0,4
Flicker free:	SIM

## DADOS TÉCNICOS

Grau de proteção:	IP65 (Equipamento hermético ao pó e protegido contra jatos de água)
Grau de impacto:	IK08 (5J)
Temperatura de trabalho:	-20°~50°
Tipo de montagem:	Superfície

## VIDA MEDIA

Horas de vida:	45000 hrs
Ligadas:	35000 ON/OFF

## DADOS FÍSICOS

### Corpo da luminária

Material:	Alumínio
Acabamento:	Preto

### Difusor

Material:	Policarbonato
Acabamento:	Transparente

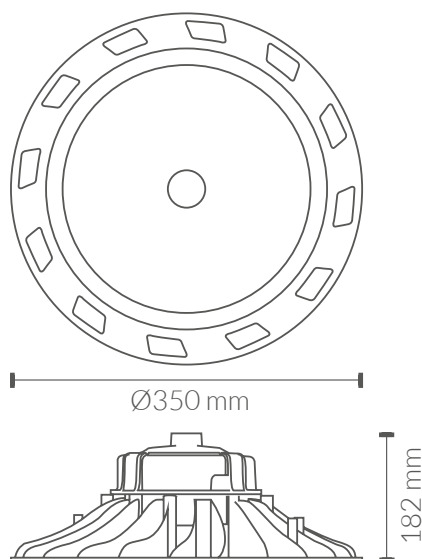
### Peso

Peso:	3,30 kg
-------	---------

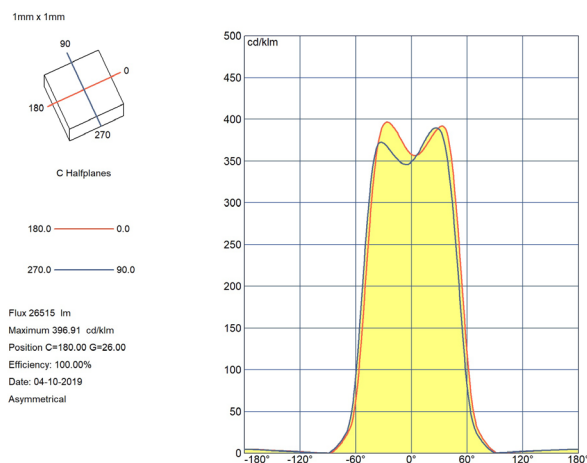
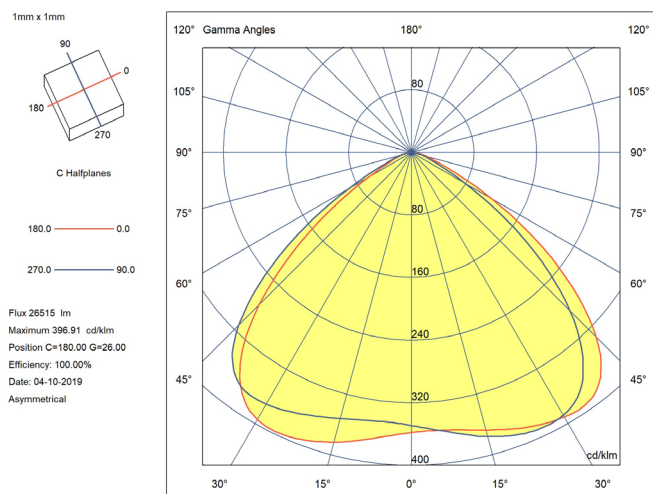
## EFICIÊNCIA ENERGÉTICA 2023(UE-2019/2015)

D

## MEDIDAS



## CURVA DE DISTRIBUIÇÃO DE INTENSIDADE LUMINOSA



## CERTIFICAÇÕES

CE & ROHS

### Diretiva EMC 2014/30/UE COMPATIBILIDADE ELETROMAGNÉTICA

- EN IEC 55015** Limites e métodos de medição das características relativas à perturbação radioelétrica dos equipamentos de iluminação e similares.
- EN 61547** Equipamentos de iluminação para uso geral. Requisitos relativos à imunidade CEM.
- EN IEC 61000-3-2** Compatibilidade Eletromagnética (CEM). Parte 3-2: Limites. Limites para as emissões de corrente harmônica (equipamentos com corrente de entrada  $\leq 16$  A por fase).
- EN IEC 61000-3-3** Compatibilidade Eletromagnética (CEM). Parte 3-3: Limites. Limitação das variações de tensão, flutuações de tensão e flicker nas redes públicas de fornecimento de baixa tensão para equipamentos com corrente nominal  $\leq 16$  A por fase e não sujeitos a uma conexão condicional.

### Diretiva LVD 2014/35/UE BAIXA TENSÃO

- EN IEC 60598-1** Luminárias. Parte 1: Requisitos gerais e ensaios.
- EN IEC 60598-2-1** Luminárias. Parte 2-1: Requisitos específicos. Luminárias fixas para uso geral.

### Diretiva RoHS 2011/65/UE e Diretiva Delegada (UE) 2015/863.

Determinação de certas substâncias em produtos eletrotécnicos.

- IEC 62321-4**            **IEC 62321-5**
- IEC 62321-7**            **IEC 62321-6**
- IEC 62321-8**

