

9624001212NW

CAMPANA LED UFO PLUS 240W 4000K 120°

Campana industrial LED UFO Plus, 240w de potencia y luminosidad de 34320lm. Equipada con 320pcs de chips LED Lumileds y driver con protección contra sobretensión de 4kv. Apertura óptica simétrica de 120° y temperatura de color de 4000K. Grado de protección frente a elementos externos IP65 y grado de protección de resistencia mecánica a impactos IK08. Cuerpo de aluminio negro y difusor de policarbonato transparente.



DATOS DEL PRODUCTO

Código del artículo:	9624001212NW
Descripción:	Campana industrial LED
Código EAN13:	8436568445120

DATOS ELÉCTRICOS

Potencia:	240w
Tensión:	85-265vac
Frecuencia:	50-60Hz
Factor de potencia:	0,9
Regulable:	NO
Protecciones del driver:	OVP, SCP, OPP, OTP
Protección sobretensión:	4kv
Clase de aislamiento eléctrico:	CLASE I
Conexión:	L/N+TT

DATOS LUMÍNICOS

Temperatura de color:	4000K
Eficiencia lumínica:	143lm/w
Lúmenes:	34320lm
Marca LED chip:	Lumileds
Modelo LED chip:	Luxeon 3030 2d
N.º de LED chip:	320pcs
Ángulo de apertura:	120°
Distribución de la luz:	Simétrica
Índice de reproducción cromática:	>80
Índice de reproducción cromática mínimo:	80
Índice de reproducción cromática máximo:	85
Desviación cromática estándar:	<6

Factor de mantenimiento lumínico:	L90
Índice de parpadeo:	≤1
SVM (Medida de visibilidad del efecto estroboscópico):	≤0,4
Libre de flicker:	SI

DATOS TÉCNICOS

Grado de protección:	IP65 (Equipo hermético al polvo y protegido contra chorros de agua)
Grado de impacto:	IK08 (5J)
Temperatura de trabajo:	-20°~50°
Tipo de montaje:	Superficie

VIDA MEDIA

Horas de vida:	45000 hrs
Encendidos:	35000 ON/OFF

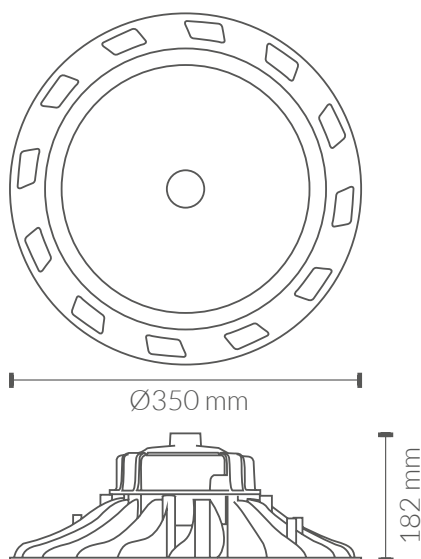
DATOS FÍSICOS

Cuerpo de la luminaria	
Material:	Aluminio
Acabado:	Negro
Difusor	
Material:	Policarbonato
Acabado:	Transparente
Peso	
Peso:	3,30 kg

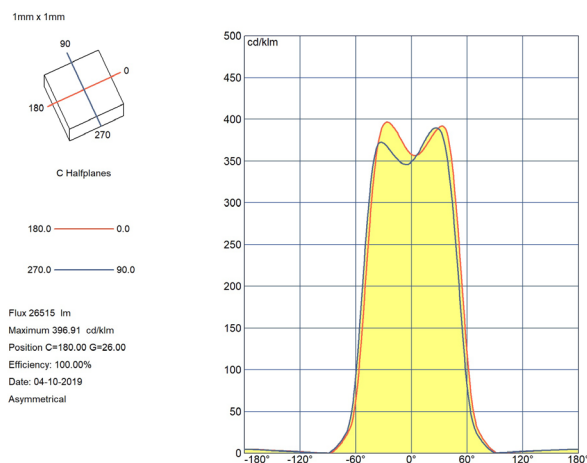
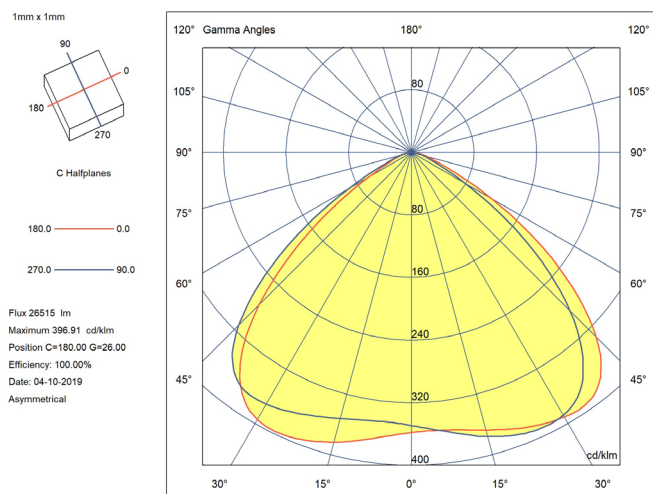
EFICIENCIA ENERGÉTICA 2023(UE-2019/2015)

D

MEDIDAS



CURVA DE DISTRIBUCIÓN DE INTENSIDAD LUMINOSA



CERTIFICACIONES

CE & ROHS

Directiva EMC 2014/30/EU COMPATIBILIDAD ELECTROMAGNÉTICA

EN IEC 55015 Límites y métodos de medida de las características relativas a la perturbación radioeléctrica de los equipos de iluminación y similares.

EN IEC 61000-3-2 Compatibilidad electromagnética (CEM). Parte 3-2: Límites. Límites para las emisiones de corriente armónica (equipos con corriente de entrada ≤ 16 A por fase).

EN 61000-3-3 Compatibilidad electromagnética (CEM). Parte 3-3: Límites. Limitación de las variaciones de tensión, fluctuaciones de tensión y flicker en las redes públicas de suministro de baja tensión para equipos con corriente asignada ≤ 16 A por fase y no sujetos a una conexión condicional.

EN 61547 Equipos para iluminación para uso general. Requisitos relativos a la inmunidad CEM.

Directiva LVD 2014/35/EU BAJA TENSIÓN

EN 60598-1 Luminarias. Parte 1: Requisitos generales y ensayos.

EN 60598-2-1 Luminarias. Parte 2: Reglas Particulares. Sección uno: Luminarias fijas de uso general.

Directiva RoHS 2011/65/EU y Directiva delegada (UE) 2015/863

Determinación de ciertas sustancias en productos electrotécnicos.

IEC 62321-4 **IEC 62321-5**

IEC 62321-7 **IEC 62321-6**

IEC 62321-8

