

## 9620001209NW

### CAMPANA LED UFO PLUS 200W 4000K 90°

Campana industrial LED UFO Plus, 200w de potencia y luminosidad de 28600lm. Equipada con 320pcs de chips LED Lumileds y driver con protección contra sobretensión de 4kv. Apertura óptica simétrica de 90° y temperatura de color de 4000K. Grado de protección frente a elementos externos IP65 y grado de protección de resistencia mecánica a impactos IK08. Cuerpo de aluminio negro y difusor de policarbonato transparente.



#### DATOS DEL PRODUCTO

Código del artículo:	9620001209NW
Descripción:	Campana industrial LED
Código EAN13:	8436568445076

#### DATOS ELÉCTRICOS

Potencia:	200W
Tensión:	85-265vac
Frecuencia:	50-60Hz
Factor de potencia:	0,9
Regulable:	NO
Protecciones del driver:	OVP, SCP, OPP, OTP
Protección sobretensión:	4kv
Clase de aislamiento eléctrico:	CLASE I
Conexión:	L/N+TT

#### DATOS LUMÍNICOS

Temperatura de color:	4000K
Eficiencia lumínica:	143lm/w
Lúmenes:	28600lm
Marca LED chip:	Lumileds
Modelo LED chip:	Luxeon 3030 2d
N.º de LED chip:	320pcs
Ángulo de apertura:	90°
Distribución de la luz:	Simétrica
Índice de reproducción cromática:	>80
Índice de reproducción cromática mínimo:	80
Índice de reproducción cromática máximo:	85
Desviación cromática estándar:	<6

Factor de mantenimiento lumínico:	L90
Índice de parpadeo:	≤1
SVM (Medida de visibilidad del efecto estroboscópico):	≤0,4
Libre de flicker:	SI

## DATOS TÉCNICOS

Grado de protección:	IP65 (Equipo hermético al polvo y protegido contra chorros de agua)
Grado de impacto:	IK08 (5J)
Temperatura de trabajo:	-20°~50°
Tipo de montaje:	Superficie

## VIDA MEDIA

Horas de vida:	45000 hrs
Encendidos:	35000 ON/OFF

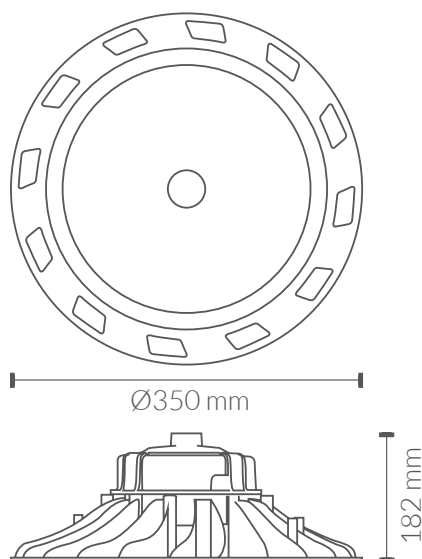
## DATOS FÍSICOS

<b>Cuerpo de la luminaria</b>	
Material:	Aluminio
Acabado:	Negro
<b>Difusor</b>	
Material:	Policarbonato
Acabado:	Transparente
<b>Peso</b>	
Peso:	3,30 kg

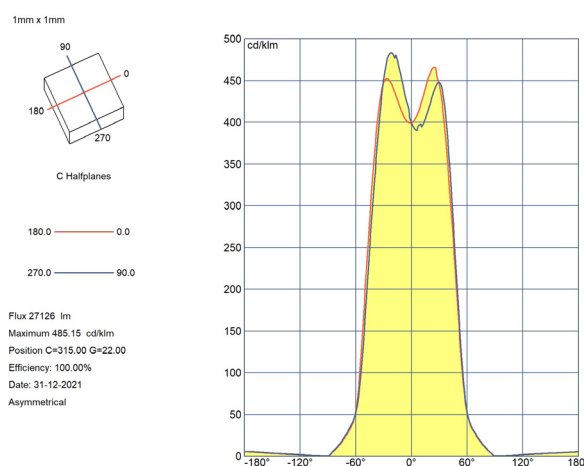
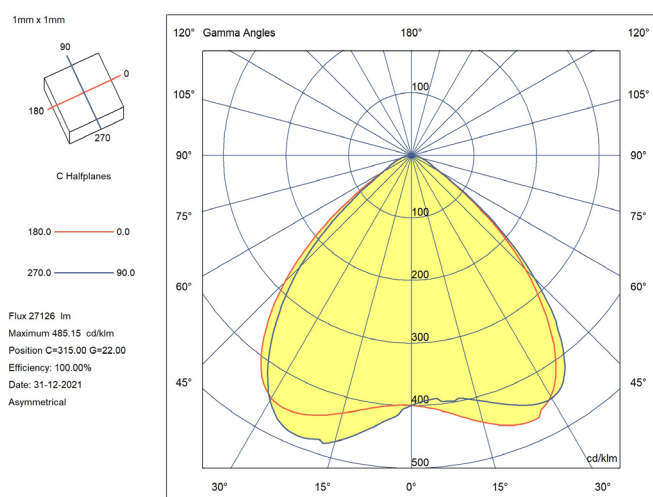
## EFICIENCIA ENERGÉTICA 2023(UE-2019/2015)

D

## MEDIDAS



## CURVA DE DISTRIBUCIÓN DE INTENSIDAD LUMINOSA



## CERTIFICACIONES

CE & ROHS

### Directiva EMC 2014/30/EU COMPATIBILIDAD ELECTROMAGNÉTICA

- EN IEC 55015** Límites y métodos de medida de las características relativas a la perturbación radioeléctrica de los equipos de iluminación y similares.
- EN IEC 61000-3-2** Compatibilidad electromagnética (CEM). Parte 3-2: Límites. Límites para las emisiones de corriente armónica (equipos con corriente de entrada  $\leq 16$  A por fase).
- EN 61000-3-3** Compatibilidad electromagnética (CEM). Parte 3-3: Límites. Limitación de las variaciones de tensión, fluctuaciones de tensión y flicker en las redes públicas de suministro de baja tensión para equipos con corriente asignada  $\leq 16$  A por fase y no sujetos a una conexión condicional.
- EN 61547** Equipos para iluminación para uso general. Requisitos relativos a la inmunidad CEM.

### Directiva LVD 2014/35/EU BAJA TENSIÓN

- EN 60598-1** Luminarias. Parte 1: Requisitos generales y ensayos.
- EN 60598-2-1** Luminarias. Parte 2: Reglas Particulares. Sección uno: Luminarias fijas de uso general.

### Directiva RoHS 2011/65/EU y Directiva delegada (UE) 2015/863 Determinación de ciertas sustancias en productos electrotécnicos.

- IEC 62321-4**      **IEC 62321-5**  
**IEC 62321-7**      **IEC 62321-6**  
**IEC 62321-8**

