

890301NG

APLIQUE SOLAR PARA EXTERIOR LYRA COM SENSOR 5W CCT

Aplicador solar modelo LYRA com sensor PIR, instalação em superfície e adequado para exteriores com índice de proteção IP54. Potência de 5W e fluxo luminoso de 600 lm. Iluminação direta e 3 temperaturas de cor selecionáveis através de DIP switch. Grau de proteção contra impactos mecânicos IK08. Corpo em ABS com acabamento preto.



DADOS DO PRODUTO

Código do artigo:	890301NG
Descrição:	Aplicador de exterior LYRA com sensor
Código EAN13:	

DADOS ELÉTRICOS

Potência:	5w
Regulável:	NÃO
Classe de isolamento elétrico:	CLASSE III

DADOS LUMÍNICOS

Temperatura de cor:	CCT selecionável 5700K/4000K/2700K
Eficiência luminosa:	120 lm/w
Modo de seleção da temperatura de cor:	DIP switch
Lúmenes:	600lm
Modelo do chip LED:	SMD 2835
Ângulo de abertura:	120°
Distribuição luminosa:	Simétrica
Índice de reprodução cromática:	>80
Desvio padrão de correspondência de cor:	<4
Manutenção do fluxo luminoso:	L90
Índice de cintilação:	≤1,0

DADOS BATERIA

Modelo:	18650 LI-ON 3.7V 1800mA
Tempo de carga:	4-6 h.
Autonomia:	

DADOS DO PAINEL SOLAR

Potência:	1,8W
Tensão:	5,5 V DC

DADOS TÉCNICOS

Grau de proteção:	IP54 (Equipamento protegido contra o pó e contra salpicos de água)
Grau de impacto:	IK08 (5J)
Temperatura de trabalho:	-20°~50°
Tipo de montagem:	Superfície

VIDA MEDIA

Horas de vida:	35000 hrs
Ligadas:	25000 ON/OFF

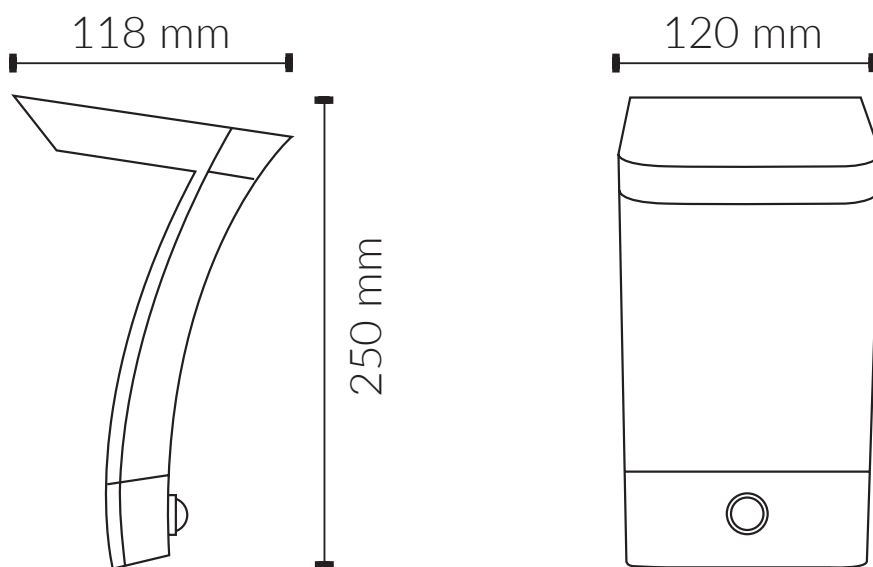
DADOS DO SENSOR

Tipo de sensor:	PIR
Modo de operação:	Opção 1: Luz reduzida em modo de espera + ativação por movimento Opção 2: Apenas detecção de movimento (sem luz em espera) Opção 3: Luz reduzida constante (sensor PIR desativado) Opção 4: Desligado
Opción de configuración:	SIM

DADOS FÍSICOS

Corpo da luminária	
Material:	ABS
Acabamento:	Preto
Difusor	
Material:	Policarbonato
Acabamento:	Opalino
Painel solar	
Material:	Silício monocristalino

MEDIDAS



CERTIFICAÇÕES

