

890201CCT

APLIQUE SOLAR PARA EXTERIOR AUREA CON SENSOR 5W CCT



Aplique solar modelo AUREA con sensor de PIR, instalación en superficie y apta para exteriores con un índice de protección IP54. Potencia de 5w y luminosidad de 600lm. Iluminación directa y 3 temperaturas de color seleccionables mediante DIP switch. Grado de protección de resistencia mecánica a impactos IK08. Cuerpo de ABS y acabado negro.

DATOS DEL PRODUCTO

Código del artículo:	890201CCT
Descripción:	Aplique de exterior AUREA con sensor
Código EAN13:	8435724908059

DATOS ELÉCTRICOS

Potencia:	5w
Regulable:	NO
Clase de aislamiento eléctrico:	CLASE III

DATOS LUMÍNICOS

Temperatura de color:	CCT Seleccionable 5700K/4000K/2700K
Eficiencia lumínica:	120 lm/w
Modo selección de temperatura de color	DIP switch
Lúmenes:	600lm
Modelo LED chip:	SMD 2835
Ángulo de apertura:	120°
Distribución de la luz:	Simétrica
Índice de reproducción cromática:	>80
Desviación cromática estándar:	<4
Factor de mantenimiento lumínico:	L90B10
Índice de parpadeo:	≤1,0

DATOS DE LA BATERÍA

Modelo:	18650 LI-ON 3.7V 1800mA
Tiempo de carga:	4-6 h.
Autonomía:	70 min.
Batería reemplazable:	SI

DATOS DEL PANEL SOLAR

Potencia:	1,5W
Voltage:	5,5 V DC

DATOS TÉCNICOS

Grado de protección:	IP54 (Equipo protegido contra el polvo y contra salpicaduras de agua)
Grado de impacto:	IK08 (5J)
Temperatura de trabajo:	-20°~50°
Tipo de montaje:	Superficie

VIDA MEDIA

Horas de vida:	35000 hrs
Encendidos:	25000 ON/OFF

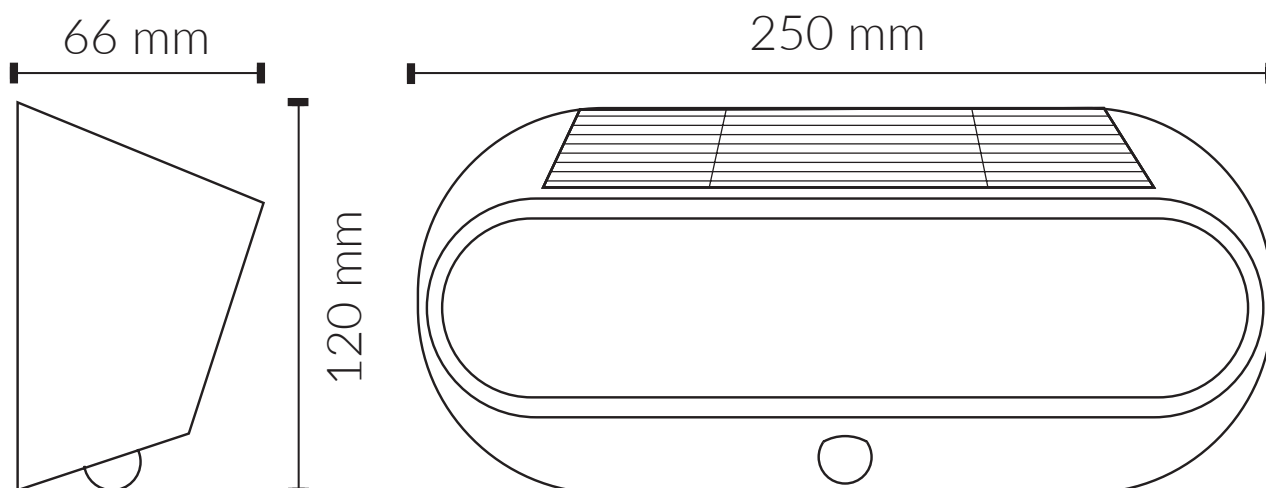
DATOS DEL SENSOR

Tipo de sensor:	PIR
Modo de trabajo:	Opción 1: Luz stand by 7% de luminosidad, 100% al detectar movimiento. 30s. Opción 2: ON/OFF, 100% de luminosidad al detectar movimiento. Tiempo de encendido 30s. Opción 3: Sensor de movimiento deshabilitado Luza fija 100% luminosidad. Autonomía 70 min. Opción 4: Apagado
Opción de configuración:	SI

DATOS FÍSICOS

Cuerpo de la luminaria	
Material:	ABS
Acabado:	Negro
Difusor	
Material:	Policarbonato
Acabado:	Opal
Panel solar	
Material:	Silicio monocristalino

MEDIDAS



CERTIFICACIONES

CE RoHS