

## 881000CCT

### APLIQUE PARA EXTERIOR OSLO 30W CCT

Aplique modelo OSLO, instalación en superficie y apta para exteriores con un índice de protección IP65. Potencia de 30w y luminosidad de 3300lm. Iluminación directa con apertura óptica de 120° simétrica y 3 temperaturas de color seleccionables mediante DIP switch. Grado de protección de resistencia mecánica a impactos IK09. Cuerpo de aluminio de acabado blanco y difusor de policarbonato opal.



#### DATOS DEL PRODUCTO

|                      |                          |
|----------------------|--------------------------|
| Código del artículo: | 881000CCT                |
| Descripción:         | Aplique de exterior OSLO |
| Código EAN13:        | 8436568447148            |

#### DATOS ELÉCTRICOS

|                                 |            |
|---------------------------------|------------|
| Potencia:                       | 30w        |
| Tensión:                        | 175-260vac |
| Frecuencia:                     | 50 Hz      |
| Factor de potencia:             | 0,9        |
| Regulable:                      | NO         |
| Clase de aislamiento eléctrico: | CLASE II   |
| Conexión:                       | L/N        |

#### DATOS LUMÍNICOS

|  |                                     |
|--|-------------------------------------|
| Temperatura de color:                            | CCT Seleccionable 5700K/4000K/2700K |
| Eficiencia lumínica:                             | 110 lm/w                            |
| Modo selección de temperatura de color:          | DIP switch                          |
| Lúmenes:   | 3300lm                              |
| Modelo LED chip:                                 | SMD 2835                            |
| Ángulo de apertura:                              | 120°                                |
| Distribución de la luz:                          | Simétrica                           |
| Índice de reproducción cromática:                | >80                                 |
| Índice de reproducción cromática (valor mínimo): | 80                                  |
| Índice de reproducción cromática (valor máximo): | 83                                  |

|  |      |
|--|------|
| Desviación cromática estándar:                         | <4   |
| Factor de mantenimiento lumínico:                      | L90  |
| Índice de parpadeo:                                    | ≤1,0 |
| SVM (Medida de visibilidad del efecto estroboscópico): | ≤0,4 |

## DATOS TÉCNICOS

|                         |  |
|-------------------------|--|
| Grado de protección:    | <b>IP65 (Equipo hermético al polvo y protegido contra chorros de agua)</b> |
| Grado de impacto:       | <b>IK09 (10J)</b>  |
| Temperatura de trabajo: | <b>-20°~50°</b>  |
| Tipo de montaje:        | <b>Superficie</b>  |

## VIDA MEDIA

|                |                     |
|----------------|---------------------|
| Horas de vida: | <b>35000 hrs</b>    |
| Encendidos:    | <b>25000 ON/OFF</b> |

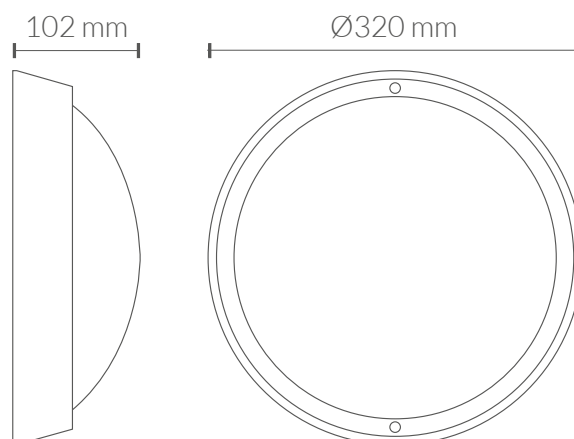
## DATOS FÍSICOS

|                               |                      |
|-------------------------------|----------------------|
| <b>Cuerpo de la luminaria</b> |                      |
| Material:                     | <b>Aluminio</b>      |
| Acabado:                      | <b>Blanco</b>        |
| <b>Difusor</b>                |                      |
| Material:                     | <b>Policarbonato</b> |
| Acabado:                      | <b>Opal</b>          |

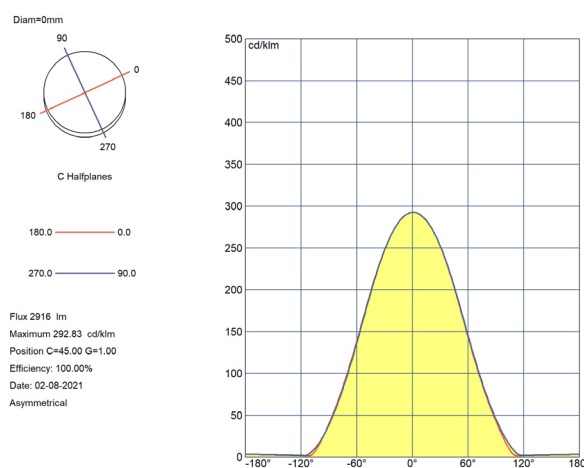
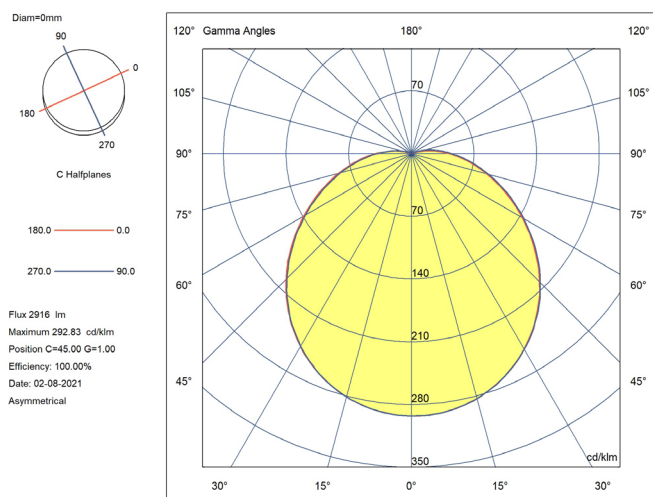
## EFICIENCIA ENERGÉTICA 2023(UE-2019/2015)

**F**

## MEDIDAS



## CURVA DE DISTRIBUCIÓN DE INTENSIDAD LUMINOSA



## CERTIFICACIONES

### CE & ROHS

#### Directiva EMC 2014/30/EU COMPATIBILIDAD ELECTROMAGNÉTICA

- EN IEC 55015** Límites y métodos de medida de las características relativas a las perturbaciones radioeléctricas de los equipos de iluminación y similares.
- EN 61547** Equipos para iluminación para uso general. Requisitos relativos a la inmunidad CEM.
- EN IEC 61000-3-2** Compatibilidad electromagnética (CEM). Parte 3-2: Límites. Límites para las emisiones de corriente armónica (equipos con corriente de entrada  $\leq 16$  A por fase).
- EN IEC 61000-3-3** Compatibilidad electromagnética (CEM). Parte 3-3: Límites. Limitación de las variaciones de tensión, fluctuaciones de tensión y flicker en las redes públicas de suministro de baja tensión para equipos con corriente asignada  $\leq 16$  A por fase y no sujetos a una conexión condicional.

#### Directiva LVD 2014/35/EU BAJA TENSIÓN

- EN IEC 60598-1** Luminarias. Parte 1: Requisitos generales y ensayos.
- EN IEC 60598-2-1** Luminarias. Parte 2-1: Requisitos particulares. Luminarias fijas para uso general.
- EN 62493** Evaluación de los equipos de alumbrado en relación a la exposición humana a los campos electromagnéticos.

#### Directiva RoHS 2011/65/EU y Directiva delegada (UE) 2015/863

Determinación de ciertas sustancias en productos electrotécnicos.

- EN 62321-1**            **EN IEC 62321-2**
- EN 62321-3-1**       **EN 62321-8**
- EN 62321-4**           **EN 62321-5**
- EN 62321-7-1**       **EN 62321-7-2**

