

880900CW

APLIQUE PARA EXTERIOR OSLO 24W 5700K

Aplicador modelo OSLO, instalación en superficie y apta para exteriores con un índice de protección IP65. Potencia de 24w y luminosidad de 2160lm. Iluminación directa con apertura óptica de 120° simétrica y temperaturas de color 5700K. Grado de protección de resistencia mecánica a impactos IK07. Cuerpo de ABS de acabado blanco y difusor de policarbonato opal.



DATOS DEL PRODUCTO

Código del artículo:	880900CW
Descripción:	Aplicador de exterior OSLO
Código EAN13:	8436568447124

DATOS ELÉCTRICOS

Potencia:	24w
Tensión:	175-260vac
Frecuencia:	50 Hz
Factor de potencia:	0,9
Regulable:	NO
Clase de aislamiento eléctrico:	CLASE II
Conexión:	L/N

DATOS LUMÍNICOS

Temperatura de color:	5700K
Eficiencia lumínica:	90 lm/w
Lúmenes:	2160lm
Modelo LED chip:	SMD 2835
Ángulo de apertura:	120°
Distribución de la luz:	Simétrica
Índice de reproducción cromática:	>80
Índice de reproducción cromática (valor mínimo):	80
Índice de reproducción cromática (valor máximo):	83
Desviación cromática estándar:	<6
Factor de mantenimiento lumínico:	L90
Índice de parpadeo:	≤1,0
SVM (Medida de visibilidad del efecto estroboscópico):	≤0,4

DATOS TÉCNICOS

Grado de protección:	IP65 (Equipo hermético al polvo y protegido contra chorros de agua)
Grado de impacto:	IK07 (2J)
Temperatura de trabajo:	-20°~50°
Tipo de montaje:	Superficie

VIDA MEDIA

Horas de vida:	35000 hrs
Encendidos:	25000 ON/OFF

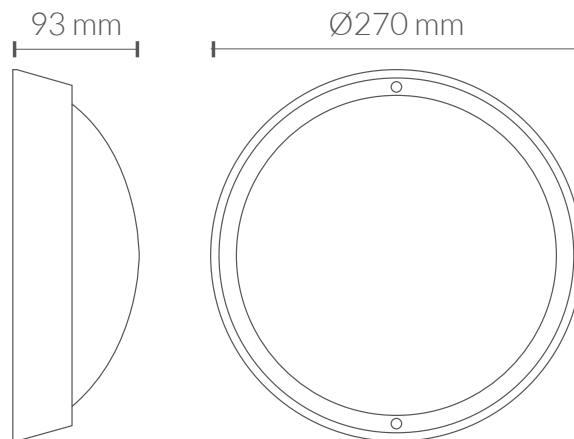
DATOS FÍSICOS

Cuerpo de la luminaria	
Material:	ABS
Acabado:	Blanco
Difusor	
Material:	Policarbonato
Acabado:	Opal

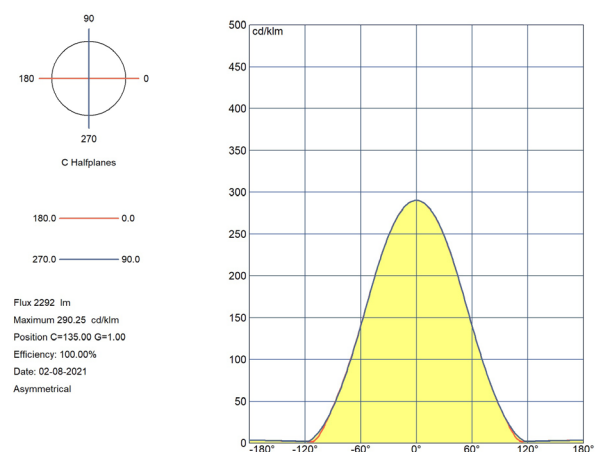
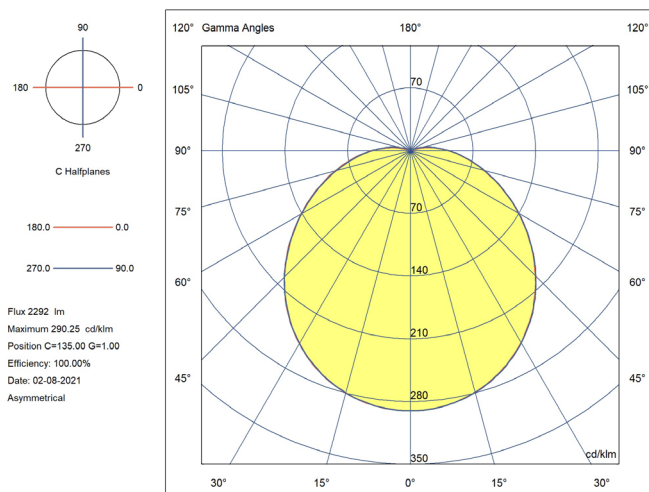
EFICIENCIA ENERGÉTICA 2023(UE-2019/2015)

F

MEDIDAS



CURVA DE DISTRIBUCIÓN DE INTENSIDAD LUMINOSA



Directiva EMC 2014/30/EU COMPATIBILIDAD ELECTROMAGNÉTICA

- EN IEC 55015** Límites y métodos de medida de las características relativas a las perturbaciones radioeléctricas de los equipos de iluminación y similares.
- EN 61547** Equipos para iluminación para uso general. Requisitos relativos a la inmunidad CEM.
- EN IEC 61000-3-2** Compatibilidad electromagnética (CEM). Parte 3-2: Límites. Límites para las emisiones de corriente armónica (equipos con corriente de entrada ≤ 16 A por fase).
- EN IEC 61000-3-3** Compatibilidad electromagnética (CEM). Parte 3-3: Límites. Limitación de las variaciones de tensión, fluctuaciones de tensión y flicker en las redes públicas de suministro de baja tensión para equipos con corriente asignada ≤ 16 A por fase y no sujetos a una conexión condicional.

Directiva LVD 2014/35/EU BAJA TENSIÓN

- EN IEC 60598-1** Luminarias. Parte 1: Requisitos generales y ensayos.
- EN IEC 60598-2-1** Luminarias. Parte 2-1: Requisitos particulares. Luminarias fijas para uso general.
- EN 62493** Evaluación de los equipos de alumbrado en relación a la exposición humana a los campos electromagnéticos.

Directiva RoHS 2011/65/EU y Directiva delegada (UE) 2015/863

Determinación de ciertas sustancias en productos electrotécnicos.

- EN 62321-1** **EN IEC 62321-2**
- EN 62321-3-1** **EN 62321-8**
- EN 62321-4** **EN 62321-5**
- EN 62321-7-1** **EN 62321-7-2**

