

**870801**

## **APLIQUE EXTERIOR CON BRAZO HÉRCULES 20W 1XE27**

Aplique con brazo modelo HÉRCULES para una lámpara de hasta 20W de potencia y casquillo E27. Instalación en superficie y apta para exteriores con un índice de protección IP54. Grado de protección de resistencia mecánica a impactos IK07. Cuerpo de aluminio de acabado negro y difusor de policarbonato opal.



### **DATOS DEL PRODUCTO**

Código del artículo:	870801
Descripción:	Aplique de exterior HÉRCULES
Código EAN13:	8436568446981

### **DATOS ELÉCTRICOS**

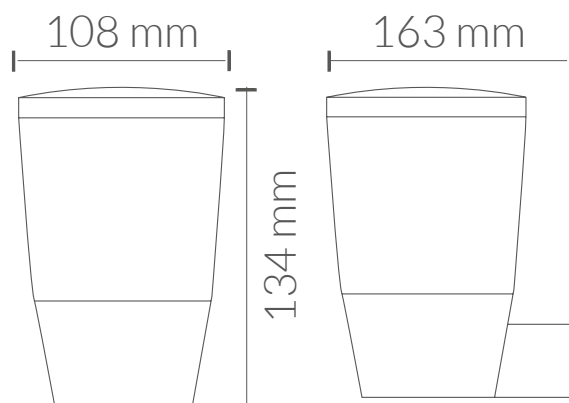
Potencia:	Máximo 20W
N.º de lámparas:	1
Casquillo:	E27
Tensión:	220-240vac
Frecuencia:	50-60Hz
Clase de aislamiento eléctrico:	CLASE II
Conexión:	L/N

### **DATOS TÉCNICOS**

Grado de protección:	IP54 (Equipo protegido contra el polvo y contra salpicaduras de agua)
Grado de impacto:	IK07 (2J)
Temperatura de trabajo:	-20°~50°
Tipo de montaje:	Superficie

### **DATOS FÍSICOS**

<b>Cuerpo de la luminaria</b>	
Material:	Aluminio
Acabado:	Negro
<b>Difusor</b>	
Material:	Policarbonato
Acabado:	Opal



## CERTIFICACIONES

---

CE & ROHS

### Directiva LVD 2014/35/EU BAJA TENSIÓN

EN IEC 60598-2-1 Luminarias. Parte 2-1: Requisitos particulares. Luminarias fijas para uso general.

EN IEC 60598-1 Luminarias. Parte 1: Requisitos generales y ensayos.

### Directiva RoHS 2011/65/EU y Directiva delegada (UE) 2015/863

Determinación de ciertas sustancias en productos electrotécnicos.

IEC 62321-3-1 IEC 62321-4

IEC 62321-5 IEC 62321-6

IEC 62321-7-1 IEC 62321-7-2

IEC 62321-8

