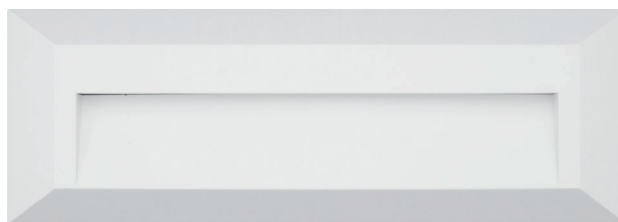


870100CCT

BALIZA PARA EXTERIOR DAKAR 3,5W CCT



Baliza de parede modelo DAKAR, de instalação à superfície e adequada para exterior, com índice de proteção IP65. Potência de 3,5W e fluxo luminoso de 340lm. Iluminação indireta dirigida para baixo e 3 temperaturas de cor selecionáveis através de DIP switch. Grau de proteção de resistência mecânica a impactos IK07. Corpo em ABS com acabamento branco.



DADOS DEL PRODUCTO

| | |
|-------------------|-----------------------|
| Código do artigo: | 870100CCT |
| Descrição: | Baliza exterior DAKAR |
| Código EAN13: | 8435724901944 |

DADOS ELÉCTRICOS

| | |
|--------------------------------|------------|
| Potência: | 3,5w |
| Tensão: | 220-240vac |
| Hertz: | 50 Hz |
| Fator de potência: | 0,5 |
| Regulável: | NÃO |
| Classe de isolamento elétrico: | CLASSE II |
| Conexão: | L/N |

DADOS LUMÍNICOS

| | |
|--------------------------------------------------|-------------------------------------|
| Temperatura de cor: | CCT Seleccionável 5700K/4000K/2700K |
| Eficiência luminosa: | 98 lm/w |
| Modo de seleção da temperatura de cor: | DIP switch |
| Lúmenes: | 340lm |
| Modelo do chip LED: | SMD 2835 |
| N.º de chips LED: | 35pcs |
| Ângulo de abertura: | 120° |
| Distribuição luminosa: | Simétrica Indireta |
| Direção da luz: | Para baixo |
| Índice de reprodução cromática: | >80 |
| Índice de reprodução cromática (valor mínimo): | 80 |
| Índice de reprodução cromática (valor máximo): | 90 |
| Desviopadrão de correspondência de cor: | <6 |
| Manutenção do fluxo luminoso: | L90 |
| Índice de cintilação: | ≤1,0 |
| Medida de visibilidade do efeito estroboscópico: | ≤0,4 |

DADOS TÉCNICOS

| | |
|--------------------------|---------------------------------------------------------------------|
| Grau de proteção: | IP65 (Equipamento hermético ao pó e protegido contra jatos de água) |
| Grau de impacto: | IK07 (2J) |
| Temperatura de trabalho: | -20°~50° |
| Tipo de montagem: | Superfície |

VIDA MEDIA

| | |
|----------------|--------------|
| Horas de vida: | 25000 hrs |
| Ligadas: | 20000 ON/OFF |

DADOS FÍSICOS

Corpo da luminária

| | |
|-------------|--------|
| Material: | ABS |
| Acabamento: | Branco |

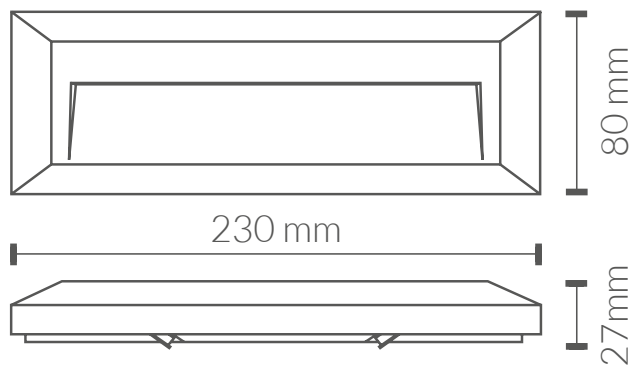
Difusor

| | |
|-------------|---------------|
| Material: | Polycarbonato |
| Acabamento: | Transparente |

EFICIÊNCIA ENERGÉTICA 2023(UE-2019/2015)

G

MEDIDAS



CERTIFICAÇÕES

