

## 880700CCT

### APLIQUE PARA EXTERIOR ATENAS 24W CCT

Aplique modelo ATENAS, instalação em superfície e adequado para exteriores com índice de proteção IP54. Potência de 24W e fluxo luminoso de 2640 lm. Iluminação direta com abertura ótica simétrica de 120° e 3 temperaturas de cor selecionáveis através de DIP switch. Grau de proteção contra impactos mecânicos IK09. Corpo em alumínio com acabamento branco e difusor em policarbonato opal.



#### DADOS DO PRODUTO

Código do artigo:	880700CCT
Descrição:	Aplique de exterior ATENAS
Código EAN13:	8436568447087

#### DADOS ELÉTRICOS

Potência:	24w
Tensão:	170-265vac
Hertz:	50/60 Hz
Fator de potência:	0,9
Regulável:	NÃO
Classe de isolamento elétrico:	CLASSE II
Conexão:	L/N

#### DADOS LUMÍNICOS

Temperatura de cor:	CCT Seleccionável 5700K/4000K/2700K
Eficiência luminosa:	110 lm/w
Modo de seleção da temperatura de cor:	DIP switch
Lúmenes:	2640lm
Modelo do chip LED:	SMD 2835
Ângulo de abertura:	120°
Distribuição luminosa:	Simétrica
Índice de reprodução cromática:	>80
Índice de reprodução cromática (valor mínimo):	80
Índice de reprodução cromática (valor máximo):	83

Desviopadrão de correspondência de cor:	<4
Manutenção do fluxo luminoso:	L90
Índice de cintilação:	≤1,0
Medida de visibilidade do efeito estroboscópico:	≤0,4

## DADOS TÉCNICOS

Grau de proteção:	<b>IP54 (Equipamento protegido contra o pó e contra salpicos de água)</b>
Grau de impacto:	<b>IK09 (10J)</b>
Temperatura de trabalho:	<b>-20°~50°</b>
Tipo de montagem:	<b>Superfície</b>

## VIDA MEDIA

Horas de vida:	<b>35000 hrs</b>
Ligadas:	<b>25000 ON/OFF</b>

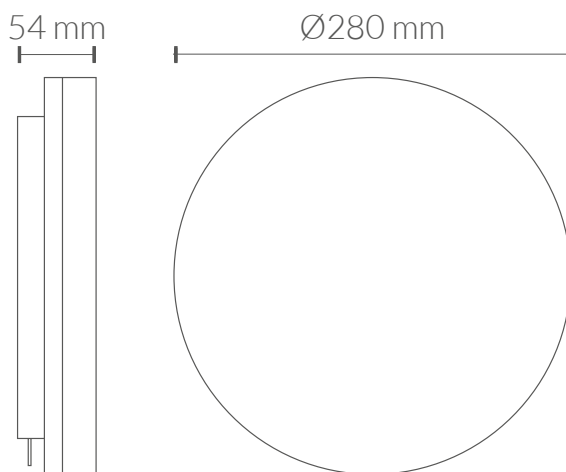
## DADOS FÍSICOS

<b>Corpo da luminária</b>	
Material:	<b>Alumínio</b>
Acabamento:	<b>Branco</b>
<b>Difusor</b>	
Material:	<b>Policarbonato</b>
Acabamento:	<b>Opalino</b>

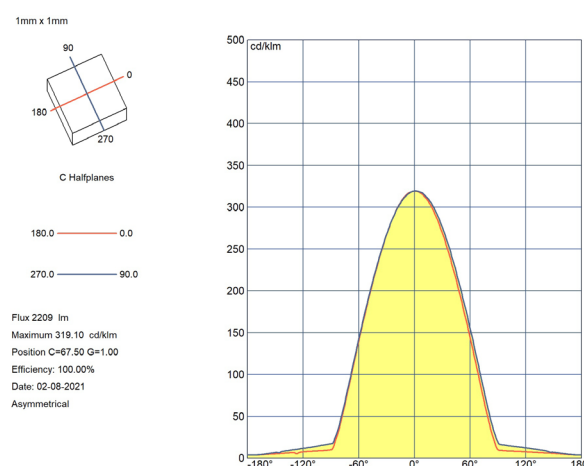
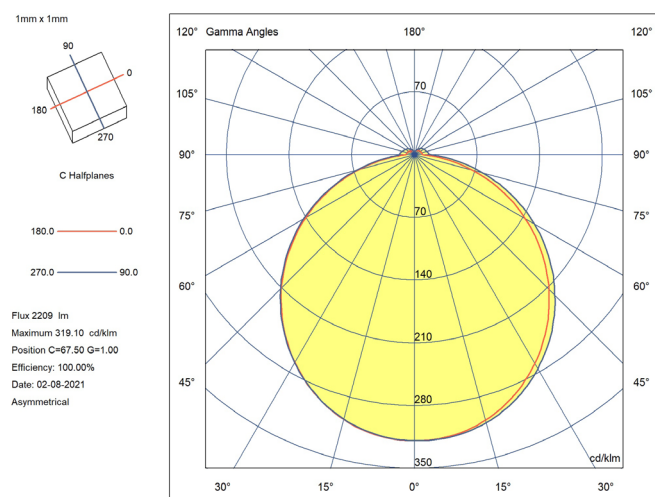
## EFICIÊNCIA ENERGÉTICA 2023(UE-2019/2015)

**F**

## MEDIDAS



## CURVA DE DISTRIBUIÇÃO DE INTENSIDADE LUMINOSA



## CERTIFICAÇÕES

CE & ROHS

### Diretiva EMC 2014/30/UE COMPATIBILIDADE ELETROMAGNÉTICA

- EN IEC 55015** Limites e métodos de medição das características relativas à perturbação radioelétrica dos equipamentos de iluminação e similares.
- EN 61547** Equipamentos de iluminação para uso geral. Requisitos relativos à imunidade CEM.
- EN IEC 61000-3-2** Compatibilidade Eletromagnética (CEM). Parte 3-2: Limites. Limites para as emissões de corrente harmônica (equipamentos com corrente de entrada  $\leq 16$  A por fase).
- EN IEC 61000-3-3** Compatibilidade Eletromagnética (CEM). Parte 3-3: Limites. Limitação das variações de tensão, flutuações de tensão e flicker nas redes públicas de fornecimento de baixa tensão para equipamentos com corrente nominal  $\leq 16$  A por fase e não sujeitos a uma conexão condicional.

### Diretiva LVD 2014/35/UE BAIXA TENSÃO

- EN IEC 60598-1** Luminárias. Parte 1: Requisitos gerais e ensaios.
- EN IEC 60598-2-1** Luminárias. Parte 2-1: Requisitos específicos. Luminárias fixas para uso geral.
- EN 62493** Avaliação dos equipamentos de iluminação em relação à exposição humana aos campos eletromagnéticos.

### Diretiva RoHS 2011/65/UE e Diretiva Delegada (UE) 2015/863.

Determinação de certas substâncias em produtos eletrotécnicos.

- IEC 62321-4**            **EN 62321-3-1**
- EN62321-5**            **IEC 62321-7-1**
- IEC 62321-7-2**        **EN 62321-6**
- EN 62321-8**

