

## 880800CW

### APLIQUE PARA EXTERIOR ATENAS 30W 5700K

Aplicue modelo ATENAS, instalação em superfície e apta para exteriores com um índice de proteção IP54. Potência de 30w e luminosidade de 2700lm. Iluminação direta com abertura ótica de 120° simétrica e temperaturas de cor 5700K. Grau de proteção de resistência mecânica a impactos IK07. Corpo de ABS de acabamento branco e difusor de policarbonato opal.



#### DADOS DO PRODUTO

Código do artigo:	880800CW
Descrição:	Aplicue de exterior ATENAS
Código EAN13:	8436568447100

#### DADOS ELÉTRICOS

Potência:	30w
Tensão:	170-264vac
Hertz:	50 Hz
Fator de potência:	0,9
Regulável:	NÃO
Classe de isolamento elétrico:	CLASSE II
Conexão:	L/N

#### DADOS LUMÍNICOS

Temperatura de cor:	5700K
Eficiência luminosa:	90 lm/w
Lúmenes:	2700lm
Modelo do chip LED:	SMD 2835
Ângulo de abertura:	120°
Distribuição luminosa:	Simétrica
Índice de reprodução cromática:	>80
Índice de reprodução cromática (valor mínimo):	80
Índice de reprodução cromática (valor máximo):	83
Desviopadrão de correspondência de cor:	<6
Manutenção do fluxo luminoso:	L90
Índice de cintilação:	≤1,0
Medida de visibilidade do efeito estroboscópico:	≤0,4

## DADOS TÉCNICOS

Grau de proteção:	IP54 (Equipamento protegido contra o pó e contra salpicos de água)
Grau de impacto:	IK07 (2J)
Temperatura de trabalho:	-20°~50°
Tipo de montagem:	Superfície

## VIDA MEDIA

Horas de vida:	35000 hrs
Ligadas:	25000 ON/OFF

## DADOS FÍSICOS

### Corpo da luminária

Material:	ABS
Acabamento:	Branco

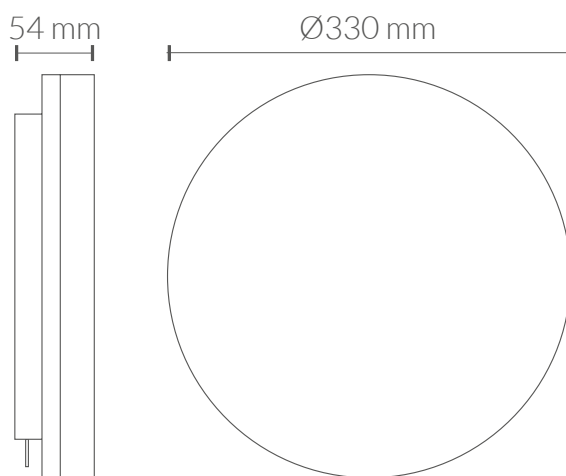
### Difusor

Material:	Policarbonato
Acabamento:	Opalino

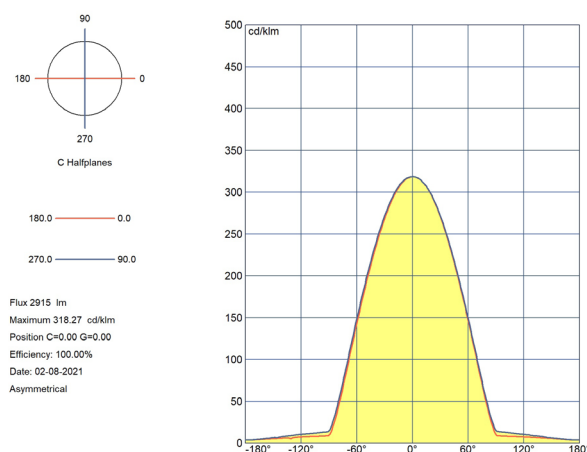
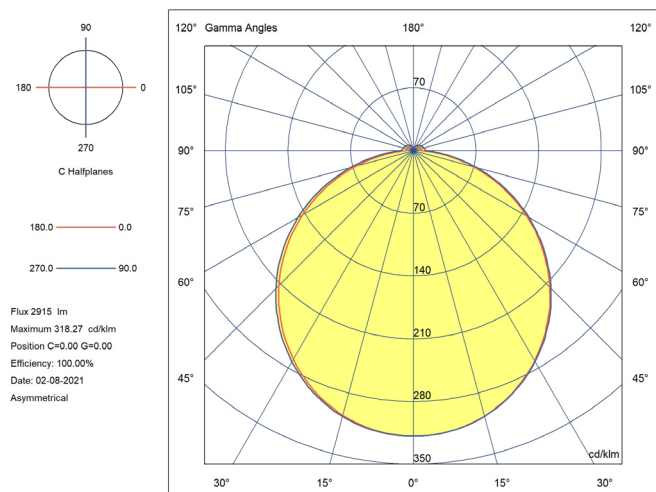
## EFICIÊNCIA ENERGÉTICA 2023(UE-2019/2015)

F

## MEDIDAS



## CURVA DE DISTRIBUIÇÃO DE INTENSIDADE LUMINOSA



**Directiva EMC 2014/30/EU COMPATIBILIDAD ELECTROMAGNÉTICA****Diretiva EMC 2014/30/UE COMPATIBILIDADE ELETROMAGNÉTICA**

- EN IEC 55015** Limites e métodos de medição das características relativas à perturbação radioelétrica dos equipamentos de iluminação e similares.
- EN 61547** Equipamentos de iluminação para uso geral. Requisitos relativos à imunidade CEM.
- EN IEC 61000-3-2** Compatibilidade Eletromagnética (CEM). Parte 3-2: Limites. Limites para as emissões de corrente harmônica (equipamentos com corrente de entrada  $\leq 16$  A por fase).
- EN IEC 61000-3-3** Compatibilidade Eletromagnética (CEM). Parte 3-3: Limites. Limitação das variações de tensão, flutuações de tensão e flicker nas redes públicas de fornecimento de baixa tensão para equipamentos com corrente nominal  $\leq 16$  A por fase e não sujeitos a uma conexão condicional.

**Diretiva LVD 2014/35/UE BAIXA TENSÃO**

- EN IEC 60598-1** Luminárias. Parte 1: Requisitos gerais e ensaios.
- EN IEC 60598-2-1** Luminárias. Parte 2-1: Requisitos específicos. Luminárias fixas para uso geral.
- EN 62493** Avaliação dos equipamentos de iluminação em relação à exposição humana aos campos eletromagnéticos.

**Diretiva RoHS 2011/65/UE e Diretiva Delegada (UE) 2015/863.**

Determinação de certas substâncias em produtos eletrotécnicos.

- IEC 62321-4**      **EN 62321-3-1**
- EN62321-5**      **IEC 62321-7-1**
- IEC 62321-7-2**      **EN 62321-6**
- EN 62321-8**

