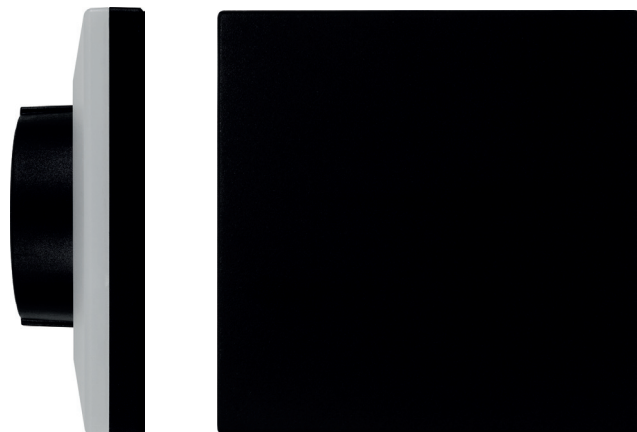


## 870701CW

### APLIQUE PARA EXTERIOR ARTEMISA 8W 5000K

Aplique modelo ARTEMISA, instalação em superfície e apta para exteriores com um índice de proteção IP54. Potência de 8w e luminosidade de 560lm. Iluminação indireta com abertura ótica simétrica de 120° e temperatura de cor 5000K. Grau de proteção de resistência mecânica a impactos IK08. Corpo de alumínio com acabamento preto e difusor de policarbonato opal.



#### DADOS DEL PRODUCTO

Código do artigo:	870701CW
Descrição:	Aplique de exterior ARTEMISA
Código EAN13:	8436568446974

#### DADOS ELÉCTRICOS

Potência:	8w
Tensão:	220-240vac
Hertz:	50-60 Hz
Fator de potência:	0,6
Regulável:	NÃO
Classe de isolamento elétrico:	CLASSE I
Conexão:	L/N+TT

#### DADOS LUMÍNICOS

Temperatura de cor:	5000K
Eficiência luminosa:	70 lm/w
Lúmenes:	560lm
Modelo do chip LED:	SMD 2835
Ângulo de abertura:	120°
Distribuição luminosa:	Simétrica
Índice de reprodução cromática:	>80
Índice de reprodução cromática (valor mínimo):	80
Índice de reprodução cromática (valor máximo):	83
Desviopadrão de correspondência de cor:	<6
Manutenção do fluxo luminoso:	L90
Índice de cintilação:	≤1,0
Medida de visibilidade do efeito estroboscópico:	≤0,4

## DADOS TÉCNICOS

Grau de proteção:	IP54 (Equipamento protegido contra o pó e contra salpicos de água)
Grau de impacto:	IK08 (5J)
Temperatura de trabalho:	-20°~50°
Tipo de montagem:	Superfície

## VIDA MEDIA

Horas de vida:	30000 hrs
Ligadas:	25000 ON/OFF

## DADOS FÍSICOS

### Corpo da luminária

Material:	Alumínio
Acabamento:	Petro

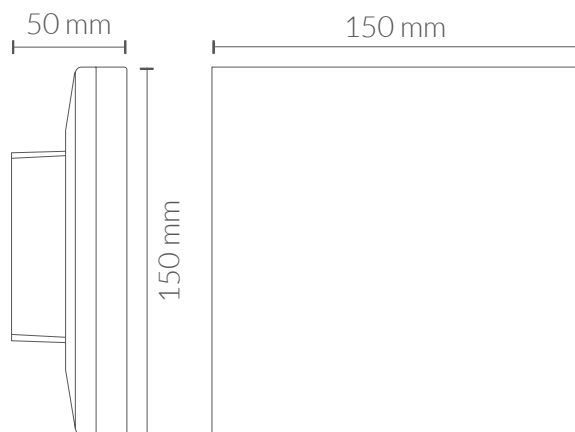
### Difusor

Material:	Policarbonato
Acabamento:	Opalino

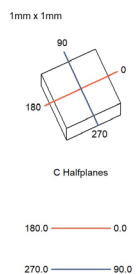
## EFICIÊNCIA ENERGÉTICA 2023 (UE-2019/2015)

G

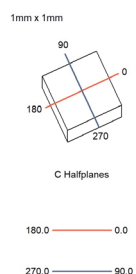
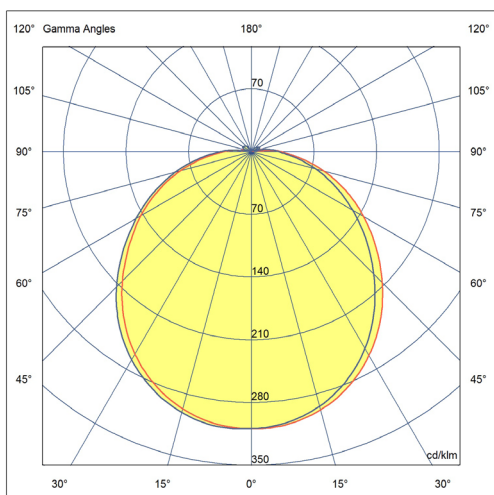
## MEDIDAS



## CURVA DE DISTRIBUIÇÃO DE INTENSIDADE LUMINOSA



Flux 713 lm  
Maximum 309.68 cd/klm  
Position C=310.00 G=3.00  
Efficiency: 100.00%  
Date: 29-01-2024  
Asymmetrical



Flux 713 lm  
Maximum 309.68 cd/klm  
Position C=310.00 G=3.00  
Efficiency: 100.00%  
Date: 29-01-2024  
Asymmetrical

