

870700CW

APLIQUE PARA EXTERIOR ARTEMISA 8W 5000K

Aplicador modelo ARTEMISA, instalación en superficie y apta para exteriores con un índice de protección IP54. Potencia de 8w y luminosidad de 560lm. Iluminación indirecta con apertura óptica de 120° simétrica y temperaturas de color 5000K. Grado de protección de resistencia mecánica a impactos IK08. Cuerpo de aluminio de acabado blanco y difusor de policarbonato opal.



DATOS DEL PRODUCTO

Código del artículo:	870700CW
Descripción:	Aplicador de exterior ARTEMISA
Código EAN13:	8436568446967

DATOS ELÉCTRICOS

Potencia:	8w
Tensión:	220-240vac
Frecuencia:	50-60 Hz
Factor de potencia:	0,6
Regulable:	NO
Clase de aislamiento eléctrico:	CLASE I
Conexión:	L/N+TT

DATOS LUMÍNICOS

Temperatura de color:	5000K
Eficiencia lumínica:	70 lm/w
Lúmenes:	560lm
Modelo LED chip:	SMD 2835
Ángulo de apertura:	120°
Distribución de la luz:	Simétrica
Índice de reproducción cromática:	>80
Índice de reproducción cromática (valor mínimo):	80
Índice de reproducción cromática (valor máximo):	83
Desviación cromática estándar:	<6
Factor de mantenimiento lumínico:	L90
Índice de parpadeo:	≤1,0
SVM (Medida de visibilidad del efecto estroboscópico):	≤0,4

DATOS TÉCNICOS

Grado de protección:	IP54 (Equipo protegido contra el polvo y contra salpicaduras de agua)
Grado de impacto:	IK08 (5J)
Temperatura de trabajo:	-20°~50°
Tipo de montaje:	Superficie

VIDA MEDIA

Horas de vida:	30000 hrs
Encendidos:	25000 ON/OFF

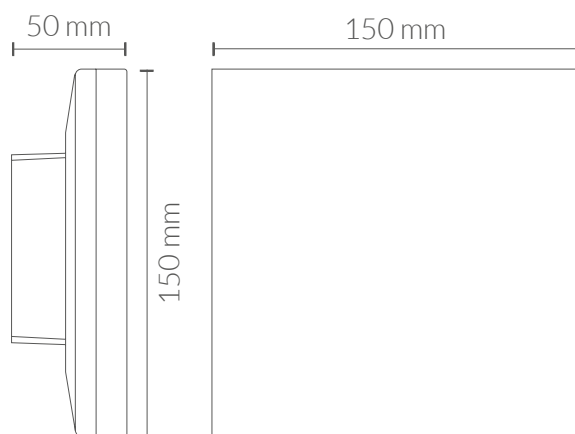
DATOS FÍSICOS

Cuerpo de la luminaria	
Material:	Aluminio
Acabado:	Blanco
Difusor	
Material:	Policarbonato
Acabado:	Opal

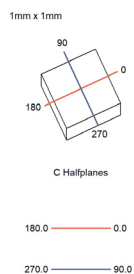
EFICIENCIA ENERGÉTICA 2023(UE-2019/2015)

G

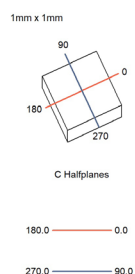
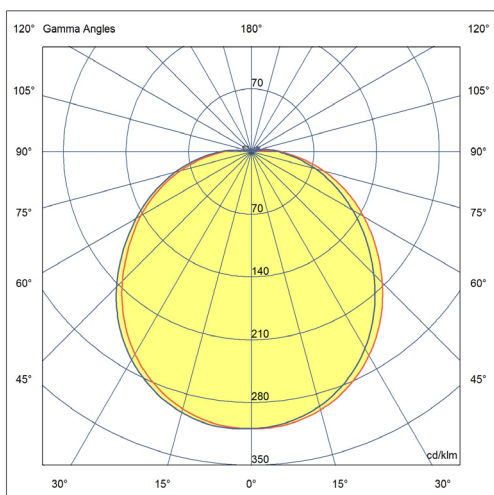
MEDIDAS



CURVA DE DISTRIBUCIÓN DE INTENSIDAD LUMINOSA



Flux 713 lm
Maximum 309.68 cd/klm
Position C=310.00 G=3.00
Efficiency: 100.00%
Date: 29-01-2024
Asymmetrical



Flux 713 lm
Maximum 309.68 cd/klm
Position C=310.00 G=3.00
Efficiency: 100.00%
Date: 29-01-2024
Asymmetrical

