

880301CCT

APLIQUE PARA EXTERIOR ACRA COM SENSOR 14W CCT

Aplique modelo ACRA com sensor de PIR, instalação em superfície e apta para exteriores com um índice de proteção IP65. Potência de 14W e luminosidade de 1400lm. Iluminação direta e 3 temperaturas de cor selecionáveis mediante DIP switch. Grau de proteção de resistência mecânica a impactos IK07. Corpo de policarbonato e acabamento negro.



DADOS DO PRODUTO

Código do artigo:	880301CCT
Descrição:	Aplique de exterior ACRA com sensor
Código EAN13:	8435724901937

DADOS ELÉTRICOS

Potência:	14w
Tensão:	220-240vac
Hertz:	50 Hz
Fator de potência:	0,9
Regulável:	NÃO
Classe de isolamento elétrico:	CLASSE II
Conexão:	L/N

DADOS LUMÍNICOS

Temperatura de cor:	CCT Seleccionável 5700K/4000K/2700K
Eficiência luminosa:	100 lm/w
Modo de seleção da temperatura de cor:	DIP switch
Lúmenes:	1400lm
Modelo do chip LED:	SMD 2835
Ângulo de abertura:	120°
Distribuição luminosa:	Simétrica
Índice de reprodução cromática:	>80
Índice de reprodução cromática (valor mínimo):	80
Índice de reprodução cromática (valor máximo):	83
Desviopadrão de correspondência de cor:	<6
Manutenção do fluxo luminoso:	L96
Índice de cintilação:	≤1,0
Medida de visibilidade do efeito estroboscópico:	≤0,4

DADOS TÉCNICOS

Grau de proteção:	IP65 (Equipamento hermético ao pó e protegido contra jatos de água)
Grau de impacto:	IK07 (2J)
Temperatura de trabalho:	-25°~50°
Tipo de montagem:	Superfície

VIDA MEDIA

Horas de vida:	30000 hrs
Ligadas:	25000 ON/OFF

DADOS SENSOR

Tipo de sensor:	PIR
Modo de operação:	Função ON/OFF
Opções de configuração:	SIM
Faixa de detecção:	1-8 mts
Ângulo de detecção:	22°
Tempo de ignição:	10sg - 1min
Sensor de luminosidade:	10-2000 lux

DADOS FÍSICOS

Corpo da luminária

Material:	Policarbonato
Acabamento::	Preto

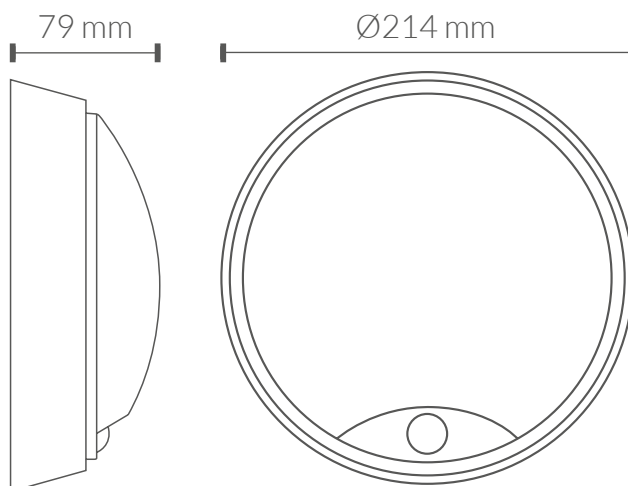
Difusor

Material:	Policarbonato
Acabamento::	Opalino

EFICIÊNCIA ENERGÉTICA 2023 (UE-2019/2015)

F

MEDIDAS



Diretiva EMC 2014/30/UE COMPATIBILIDADE ELETROMAGNÉTICA

- EN IEC 55015** Limites e métodos de medição das características relativas à perturbação radioelétrica dos equipamentos de iluminação e similares.
- EN 61547** Equipamentos de iluminação para uso geral. Requisitos relativos à imunidade CEM.
- EN IEC 61000-3-2** Compatibilidade Eletromagnética (CEM). Parte 3-2: Limites. Limites para as emissões de corrente harmônica (equipamentos com corrente de entrada ≤ 16 A por fase).
- EN IEC 61000-3-3** Compatibilidade Eletromagnética (CEM). Parte 3-3: Limites. Limitação das variações de tensão, flutuações de tensão e flicker nas redes públicas de fornecimento de baixa tensão para equipamentos com corrente nominal ≤ 16 A por fase e não sujeitos a uma conexão condicional.

Diretiva LVD 2014/35/UE BAIXA TENSÃO

- EN IEC 60598-1** Luminárias. Parte 1: Requisitos gerais e ensaios.
- EN IEC 60598-2-1** Luminárias. Parte 2-1: Requisitos específicos. Luminárias fixas para uso geral.
- EN 62493** Avaliação dos equipamentos de iluminação em relação à exposição humana aos campos eletromagnéticos.

Diretiva RoHS 2011/65/UE e Diretiva Delegada (UE) 2015/863.
Determinação de certas substâncias em produtos eletrotécnicos.

