

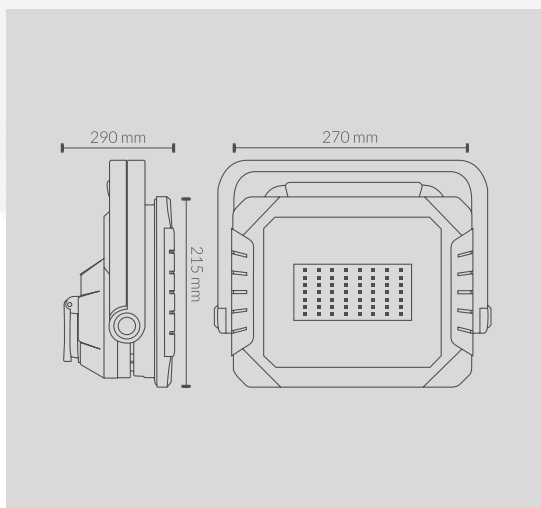
Ficha Técnica



CODIGO	POTENCIA	LM	TENSION
565001PCW	50w	4500lm	220-240V

ESPECIFICACIONES TÉCNICAS

Ángulo de Apertura	120°
Temperatura de Color	6000k
IRC	>75
LED Chip	SMD 2835
Temperatura de Trabajo	-20°/50°
Material	PS
Acabado	Negro y Verde
Dimensiones	270x215x290mm
Certificados	CE&Rohs



INCLUYE

2 bases schuko 2P+TT 16A IP54
 2 tomas Schuko 2P + TT 16A IP54
 Máx. 3000 W
 Máx. 3000 W

Cable 1,5mts 3x1,5mm
 Cabo 1,5mts 3x1,5mm