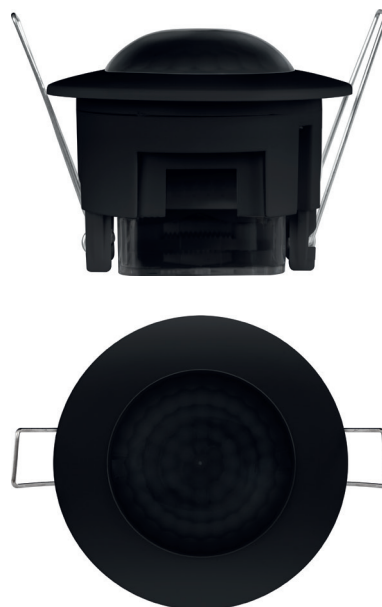


36000NG

SENSOR DE MOVIMENTO EMBUTIDO FIXO 360°



DADOS DO PRODUTO

Código do artigo:	36000NG
Descrição:	Sensor de movimento embutido
Código EAN13:	8435724902866

DADOS ELÉTRICOS

Tensão:	220-240VAC
Hertz:	50-60Hz

DADOS DO SENSOR DE MOVIMENTO

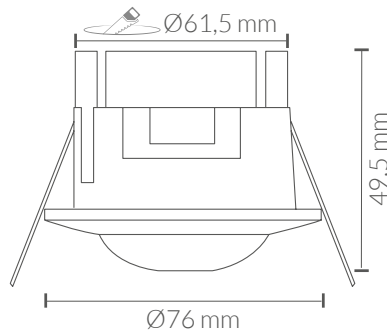
Tipo de sensor:	PIR
Carga máxima:	200W (LED)
Área de deteção:	6 mt (<24°)
Nível de luminosidade:	10-2000lux (Ajustável)
Tempo de ignição:	10sg, 7min (Ajustável)
Ângulo de deteção:	360°
Altura de montagem:	2,2 a 4 mts

DATOS TÉCNICOS

Grado de protección:	IP20 (Equipamento protegido contra objetos com mais de 12mm de diâmetro)
Tipo de montaje:	Embutido
Modelo	Fixo

DADOS FÍSICOS

Material:	Poliestireno (PS)
Acabamento:	Preto



CERTIFICAÇÕES

CE & ROHS

Diretiva EMC 2014/30/UE COMPATIBILIDADE ELECTROMAGNÉTICA

- EN IEC 55015** Limites e métodos de medição das características relativas à perturbação radioelétrica dos equipamentos de iluminação e dispositivos similares.
- EN 61547:** Equipamentos para iluminação de uso geral. Requisitos relativos à imunidade CEM.
- EN IEC 61000-3-2** Compatibilidade eletromagnética (CEM). Parte 3-2: Limites. Limites para as emissões de corrente harmónica (equipamentos com corrente de entrada $\leq 16 \text{ A}$ por fase).
- EN 61000-3-3** Compatibilidade eletromagnética (CEM). Parte 3-3: Limites. Limitação das variações de tensão, flutuações de tensão e flicker nas redes públicas de fornecimento de baixa tensão para equipamentos com corrente atribuída $\leq 16 \text{ A}$ por fase e não sujeitos a uma ligação condicional.

Diretiva LVD 2014/35/UE BAIXA TENSÃO

- EN 60669-1** Interruptores para instalações elétricas fixas, domésticas e análogas. Parte 1: Requisitos gerais.
- EN 60669-2-1** Interruptores para instalações elétricas fixas, domésticas e análogas. Parte 2-1: Requisitos particulares. Interruptores eletrónicos.

Directiva RoHS 2011/65/EU y Directiva delegada (UE) 2015/863 Determinación de ciertas sustancias en productos electrotécnicos.

- IEC 62321-1** **IEC 62321-1**
- IEC 62321-2** **IEC62321-3-1**

