

36000NG

SENSOR DE MOVIMIENTO DE EMPOTRAR FIJO 360°



DATOS DEL PRODUCTO

Código del artículo:	36000NG
Descripción:	Sensor de movimiento empotrable
Código EAN13:	8435724902866

DATOS ELÉCTRICOS

Tensión:	220-240VAC
Frecuencia:	50-60Hz

DATOS DEL SENSOR DE MOVIMIENTO

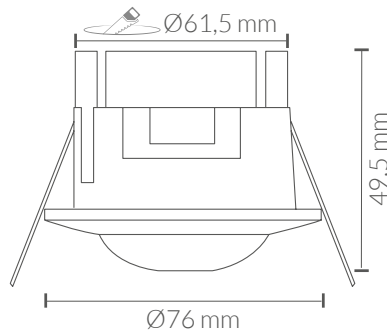
Tipo de sensor:	PIR
Carga máxima:	200W (LED)
Campo de detección:	6 mt (<24°)
Nivel de luminosidad:	10-2000lux (Ajustable)
Temporizador:	10sg, 7min (Ajustable)
Ángulo de detección:	360°
Altura de instalación:	2,2 a 4 mts

DATOS TÉCNICOS

Grado de protección:	IP20 (Equipo protegido contra objetos >12mm de diámetro)
Tipo de montaje:	Empotrable
Modelo	Fijo

DATOS FÍSICOS

Material:	Poliestireno (PS)
Acabado:	Negro



CERTIFICACIONES

CE & ROHS

Directiva EMC 2014/30/EU COMPATIBILIDAD ELECTROMAGNÉTICA

- EN IEC 55015** Límites y métodos de medida de las características relativas a la perturbación radioeléctrica de los equipos de iluminación y similares.
- EN 61547:** Equipos para iluminación para uso general. Requisitos relativos a la inmunidad CEM.
- EN IEC 61000-3-2** Compatibilidad electromagnética (CEM). Parte 3-2: Límites. Límites para las emisiones de corriente armónica (equipos con corriente de entrada $\leq 16 \text{ A}$ por fase).
- EN 61000-3-3** Compatibilidad electromagnética (CEM). Parte 3-3: Límites. Limitación de las variaciones de tensión, fluctuaciones de tensión y flicker en las redes públicas de suministro de baja tensión para equipos con corriente asignada $\leq 16 \text{ A}$ por fase y no sujetos a una conexión condicional.

Directiva LVD 2014/35/EU BAJA TENSIÓN

- EN 60669-1** Interruptores para instalaciones eléctricas fijas, domésticas y análogas. Parte 1: Requisitos generales.
- EN 60669-2-1** Interruptores para instalaciones eléctricas fijas, domésticas y análogas. Parte 2-1: Prescripciones particulares. Interruptores electrónicos

Directiva RoHS 2011/65/EU y Directiva delegada (UE) 2015/863
Determinación de ciertas sustancias en productos electrotécnicos.

- IEC 62321-1** **IEC 62321-1**
IEC 62321-2 **IEC62321-3-1**

