

MSA06399

DETECTOR DE PRESENCIA , CON REGULACIÓN DALI Y LUZ CONSTANTE MERRYTEK MSA019

El sensor de presencia MSA063S 99 de Merrytek, ESTÁ equipado con tecnología LifeBeing, que permite detectar no solo movimientos convencionales, sino también gestos ligeros y hasta señales de respiración, asegurando una detección continua incluso en estados de baja actividad.

Además, integra un detector de nivel de iluminación que ajusta automáticamente la luz artificial en función de la luz natural recibida para mantener un nivel de iluminación constante. Su interfaz DALI es compatible con drivers DALI y DALI-2, incluye un puerto PUSH que permite el encendido y apagado manual.



MSA063S 99
Lifebeing Technology

DATOS DEL PRODUCTO

Código del artículo:

MSA06399

Descripción:

Detector de presencia con regulación

DATOS ELÉCTRICOS

Tensión:

100-240 VAC

Frecuencia:

50/60 Hz

DATOS DEL SENSOR DE MOVIMIENTO

Tipo de sensor:	Antena
Modo de funcionamiento:	Interfaz DALI, compatible con driver Dali 1 y Dali 2 Interfaz Push, ON/OFF manual y regulación Push
Frecuencia de trabajo:	5.8GHz \pm 75MHz , BANDA ISM
Modo de trabajo:	Master/Esclavo
Tiempo de encendido:	5s, 30s, 1min, 3min, 5min, 10min - Dip Switch 5s, 30s, 1min, 3min, 5min, 10min, 20min, 30min - Mando remoto
Nivel de luminosidad en Stand-By:	10%, 20%, 30%, 50%
Tiempo de encendido en Stand-By:	0s, 1min, 3min, 10min, 30min, + ∞ - Dip Switch 0s, 10s, 1min, 3min, 5min, 10min, 30min, + ∞ - Mando remoto
Área de detección:	100%, 50% - Dip Switch 100%, 75%, 50%, 25% - Mando remoto
Sensor de luz diurna:	5lux, 15lux, 30lux, 50lux, 100lux, deshabilitado - Dip switch 5lux, 15lux, 30lux, 50lux, 100lux, 150lux, deshabilitado - Mando remoto
Rango de detección:	Detección de movimiento: 3 mt - 4 mt Detección de movimiento ligero : 3 mt - 4 mt Detección de respiración: 2 mt - 3 mt
Altura de instalación:	2,5 mt - 4 mt
Ángulo de detección:	360° Techo 150° Pared

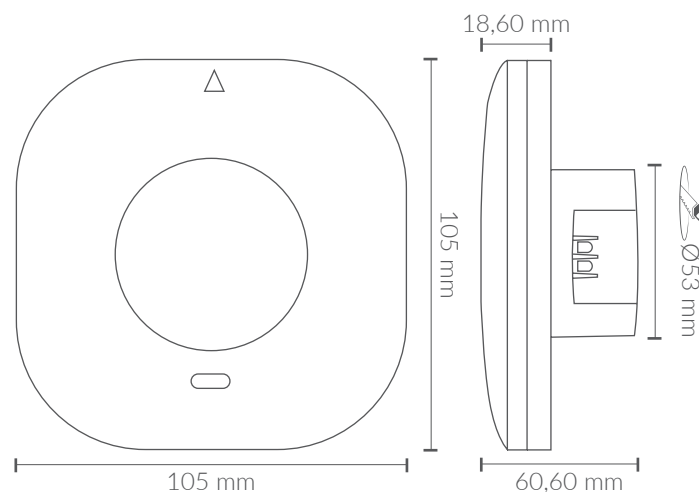
DATOS TÉCNICOS

Grado de protección:	IP20 (Equipo protegido contra objetos de >12mm de diámetro)
Tipo de montaje:	Empotrable y superficie.

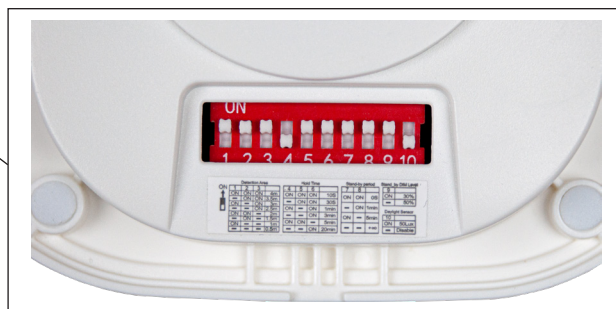
DATOS FÍSICOS

Material:	PS
Acabado:	Blanco

MEDIDAS



CONFIGURACIÓN DEL DIP SWITCH



Posiciona los switch respecto a la tabla para establecer la configuración deseada.

Área de detección:

	1	2	3	4	
I	ON	ON	ON	ON	4m
II	ON	-	ON	ON	3.5m
III	ON	ON	-	ON	3m
IV	ON	ON	ON	-	2.5m
V	ON	ON	-	-	2m
VI	-	-	ON	ON	1.5m
VII	-	-	-	-	1m

Tiempo de encendido:

	5	6	7	8	
I	ON	ON	ON	ON	10s
II	ON	-	ON	ON	30s
III	ON	ON	-	ON	1min
IV	ON	ON	ON	-	3min
V	ON	ON	-	-	5min
VI	-	-	ON	ON	10min
VII	-	-	-	-	30min

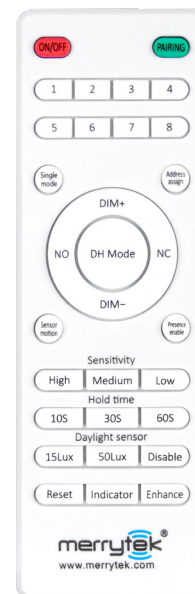
Nota: la detección de presencia solo estará disponible cuando el tiempo encendido esté configurado en más de 30 segundos.

Sensor de luz diurna:

	8	9	
I	ON	ON	5Lux
II	-	ON	50Lux
III	ON	-	150Lux
IV	-	-	Disable

Nota: cuando el sensor de luz diurna esté desactivado, la luz se encenderá al detectar movimiento, independientemente del nivel de iluminación ambiental.

Tecla	Función
ON/OFF	Activar/Desactivar la función de detección.
Pad numérico: (1/2/3/4/5/6/7/8)	1=0.5m / 2=1m / 3=1.5m / 4=2m / 5=2.5m / 6=3m / 7=3.5m / 8=4m
Single mode	Mantenga pulsado durante más de 3 segundos para entrar en el modo individual.
Sensor motion	Activar la función de detección.
Presence enable	Pulsación corta: activar la detección de presencia. Mantener pulsado: desactivar la detección de presencia.
Sensitivity (High/Medium/Low)	Pulsación corta para cambiar entre sensibilidad alta, media y baja.
Hold time (10S / 30S / 60S)	Pulsación corta para cambiar el tiempo de retención entre 10s, 30s y 60s.
Daylight sensor threshold (15Lux / 50Lux /Disabled)	Pulsación corta para cambiar el umbral del sensor de luz diurna entre 15 lux, 50 lux y desactivado.
Reset	Restablecer todos los parámetros a la configuración de fábrica.
Indicator	Pulsación corta: para activar el indicador Mantener pulsado: para desactivar el indicador.
Enhance	Pulsación corta para entrar en el modo de autoaprendizaje.



MH18

CERTIFICACIONES

