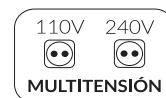


735090CW

LUMINÁRIA URBANA VILLA REGULÁVEL 50W 5700K 90°

Luminária para iluminação pública Villa regulável. Potência de 50W e fluxo luminoso de 6500lm. Equipada com 64 chips LED Lumileds SMD2835 e driver MOSSO. Abertura óptica assimétrica de 90° e temperatura de cor de 5700K. Grau de proteção contra agentes externos IP66 e grau de resistência mecânica a impactos IK08. Carcaça fabricada em alumínio fundido com acabamento em preto e pintura epóxi para alta temperatura. Lentes em policarbonato.



DADOS DO PRODUTO

Código do artigo:	735090CW
Descrição:	Luminária Villa para iluminação pública

DADOS ELÉTRICOS

Potência:	50w
Tensão:	90-305vac
Frequência:	50/60 Hz
Marca do driver:	MOSSO
Modelo do driver:	Série X6
Certificação ENEC do driver:	SIM
Fator de potência:	0,9
Regulável:	SIM
Sistema de regulação:	0-10vac, PWM, DIM TO OFF
Método de controle:	Programação offline
Temporizador:	SIM
Proteções do driver:	OVP, SCP, OPP, OTP
Proteção contra sobretensão:	6kv
Opção de proteção contra sobretensão:	10kv
Classe de isolamento elétrico:	Classe I
Conexão:	L/N+TT

DADOS LUMINOSOS

Temperatura de cor:	5700K
Eficiência luminosa:	130 lm/w
Lúmenes:	6500lm
Marca do chip LED:	Lumileds
Modelo do chip LED:	SMD 2835

N.º de chips LED:	64 pcs
Ângulo de abertura:	90°
Distribuição da luz:	Simétrica
Índice de reprodução cromática:	>80
Fator de manutenção luminosa:	L95

DADOS TÉCNICOS

Grau de proteção:	IP66 (Equipamento hermético ao pó e protegido contra jactos de água potentes)
Grau de impacto:	IK08
Temperatura de trabalho:	-20°~50°
Tipo de montagem:	Superfície
Modo de montagem:	Montagem em braço ou coluna
Acessório de montagem:	Para a sua instalação em coluna, é necessário utilizar o suporte específico para coluna (Ref. 74SOPORTE1), não incluído com a luminária.

VIDA ÚTIL

Horas de vida:	60000 hrs
Ligações:	40000 ON/OFF

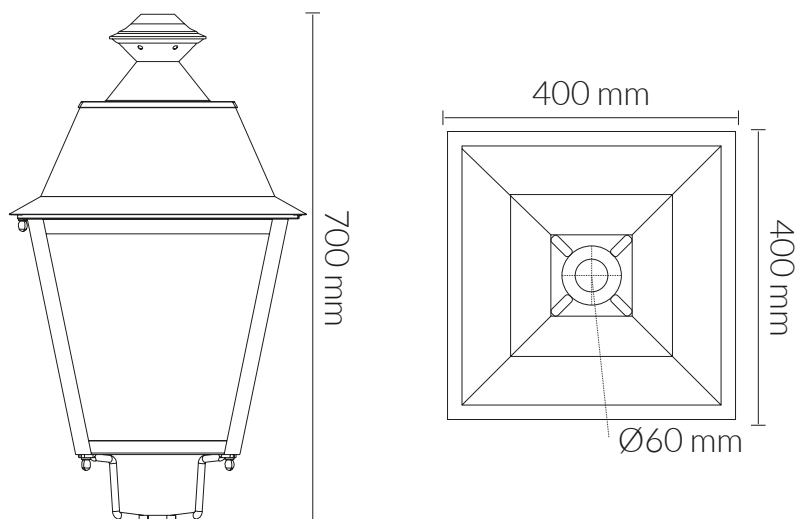
DADOS FÍSICOS

Corpo da luminária	
Material:	Fundição de alumínio
Acabamento:	Preto - Pintura epóxi de alta temperatura
Lentes	
Material:	Policarbonato
Acabamento:	Transparente
Peso	
Peso:	11,50 kg

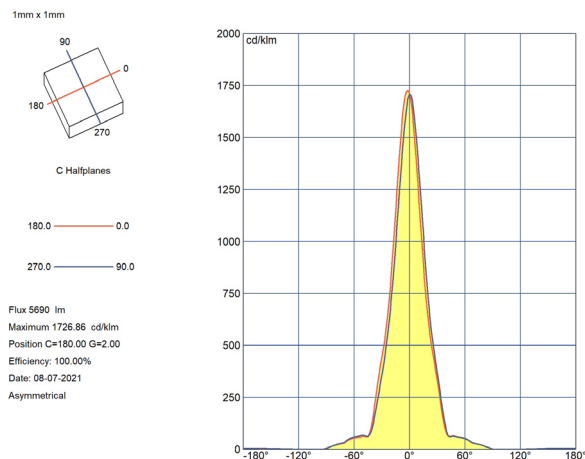
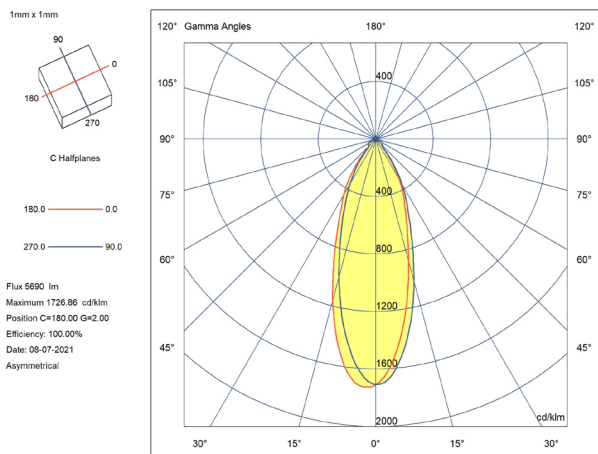
EFICIÊNCIA ENERGÉTICA 2023 (UE-2019/2015)

D

MEDIDAS



CURVA DE DISTRIBUIÇÃO DE INTENSIDADE LUMINOSA



CERTIFICAÇÕES

