

734090CWR

LUMINARIA URBANA VILLA REGULABLE 40W 5700K 90°

Luminaria para alumbrado público Villa regulable. 40w de potencia y luminosidad de 5200lm. Equipado con 64 pcs led chip Lumileds SMD2835 y driver MOSSO. Apertura óptica simétrica de 90° y temperatura de color 5700K. Grado de protección frente a elementos externos IP66 y grado de protección de resistencia mecánica a impactos IK08. Carcasa fabricada en aluminio fundido de acabado negro, pintura epoxi alta temperatura. Lentes de policarbonato.



DATOS DEL PRODUCTO

Código del artículo:	734090CWR
Descripción:	Luminaria Villa para alumbrado público

DATOS ELÉCTRICOS

Potencia:	40w
Tensión:	90-305vac
Frecuencia:	50/60 Hz
Marca de driver:	MOSSO
Modelo del driver:	Serie X6
Certificación ENEC del driver:	SI
Factor de potencia:	0,9
Regulable:	SIM
Sistema de regulación:	0-10vac, PWM, DIM TO OFF
Método de control:	Programación offline
Temporizador:	SIM
Protecciones del driver:	OVP, SCP, OPP, OTP
Protección sobretensión:	6kv
Opción de sobretensión:	10kv
Clase de aislamiento eléctrico:	Clase I
Conexión:	L/N+TT

DATOS LUMÍNICOS

Temperatura de color:	5700K
Eficiencia lumínica:	130 lm/w
Lúmenes:	5200lm
Marca LED chip:	Lumileds
Modelo LED chip:	SMD 2835

N.º de LED chip:	64 pcs
Ángulo de apertura:	90°
Distribución de la luz:	Simétrica
Índice de reproducción cromática:	>80
Factor de mantenimiento lumínico:	L95

DATOS TÉCNICOS

Grado de protección:	IP66 (Equipo hermético al polvo y protegido contra chorros de agua potentes)	
Grado de impacto:	IK08	
Temperatura de trabajo:	-20°~50°	
Tipo de montaje:	Superficie	
Modo de montaje:	Montaje en brazo o columna	
Accesorio de montaje:	Para su instalación en columna, es necesario el uso del soporte específico para columna (Ref. 74SOPORTE1), no incluido con la luminaria.	

VIDA MEDIA

Horas de vida:	60000 hrs
Encendidos:	40000 ON/OFF

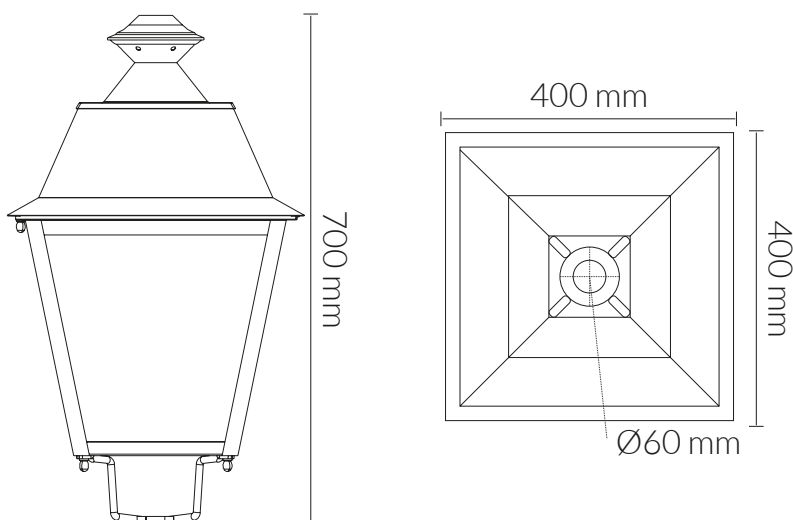
DATOS FÍSICOS

Cuerpo de la luminaria	
Material:	Fundición de aluminio
Acabado:	Negro - Pintura epoxi alta temperatura
Lentes	
Material:	Policarbonato
Acabado:	Transparente
Peso	
Peso:	11,50 kg

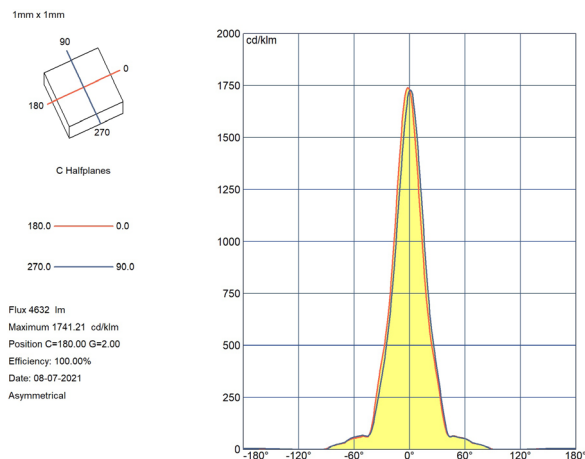
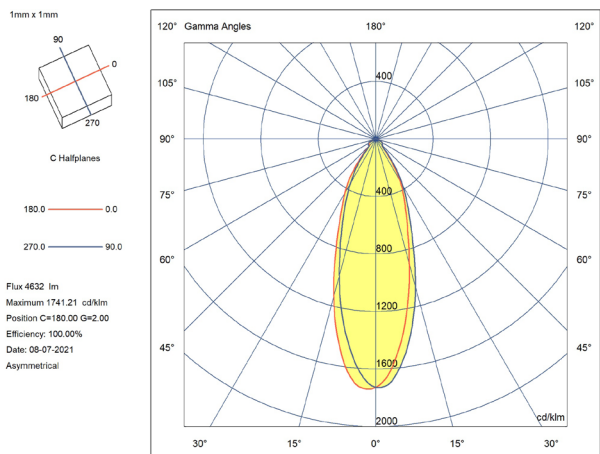
EFICIENCIA ENERGÉTICA 2023(UE-2019/2015)

D

MEDIDAS



CURVA DE DISTRIBUCIÓN DE INTENSIDAD LUMINOSA



CERTIFICACIONES

