

## 734070AMR

### LUMINARIA URBANA VILLA REGULABLE 40W 2200K 70°X140°

Luminaria para alumbrado público Villa regulable. 40w de potencia y luminosidad de 4960lm. Equipado con 64 pcs led chip Lumileds SMD2835 y driver MOSSO. Apertura óptica asimétrica de 70°x140° y temperatura de color 2200K. Grado de protección frente a elementos externos IP66 y grado de protección de resistencia mecánica a impactos IK08. Carcasa fabricada en aluminio fundido de acabado negro, pintura epoxi alta temperatura. Lentes de policarbonato.



#### DATOS DEL PRODUCTO

|                      |  |
|----------------------|--|
| Código del artículo: | 734070AMR                              |
| Descripción:         | Luminaria Villa para alumbrado público |

#### DATOS ELÉCTRICOS

|                                 |                          |
|---------------------------------|--------------------------|
| Potencia:                       | 40w                      |
| Tensión:                        | 90-305vac                |
| Frecuencia:                     | 50/60 Hz                 |
| Marca de driver:                | MOSSO                    |
| Modelo del driver:              | Serie X6                 |
| Certificación ENEC del driver:  | SI                       |
| Factor de potencia:             | 0,9                      |
| Regulable:                      | SIM                      |
| Sistema de regulación:          | 0-10vac, PWM, DIM TO OFF |
| Método de control:              | Programación offline     |
| Temporizador:                   | SIM                      |
| Protecciones del driver:        | OVP, SCP, OPP, OTP       |
| Protección sobretensión:        | 6kv                      |
| Opción de sobretensión:         | 10kv                     |
| Clase de aislamiento eléctrico: | Clase I                  |
| Conexión:                       | L/N+TT                   |

#### DATOS LUMÍNICOS

|                       |          |
|-----------------------|----------|
| Temperatura de color: | 2200K    |
| Eficiencia lumínica:  | 124 lm/w |
| Lúmenes:              | 4960lm   |
| Marca LED chip:       | Lumileds |
| Modelo LED chip:      | SMD 2835 |

|                                   |            |
|-----------------------------------|------------|
| N.º de LED chip:                  | 64 pcs     |
| Ángulo de apertura:               | 70°x140°   |
| Distribución de la luz:           | Asimétrica |
| Índice de reproducción cromática: | >80        |
| Factor de mantenimiento lumínico: | L95        |

## DATOS TÉCNICOS

|                         |  |  |
|-------------------------|--|--|
| Grado de protección:    | <b>IP66 (Equipo hermético al polvo y protegido contra chorros de agua potentes)</b>  |  |
| Grado de impacto:       | IK08   |  |
| Temperatura de trabajo: | -20°~50°   |  |
| Tipo de montaje:        | Superficie   |  |
| Modo de montaje:        | Montaje en brazo o columna   |  |
| Accesorio de montaje:   | Para su instalación en columna, es necesario el uso del soporte específico para columna (Ref. 74SOPORTE1), no incluido con la luminaria. |  |

## VIDA MEDIA

|                |              |
|----------------|--------------|
| Horas de vida: | 60000 hrs    |
| Encendidos:    | 40000 ON/OFF |

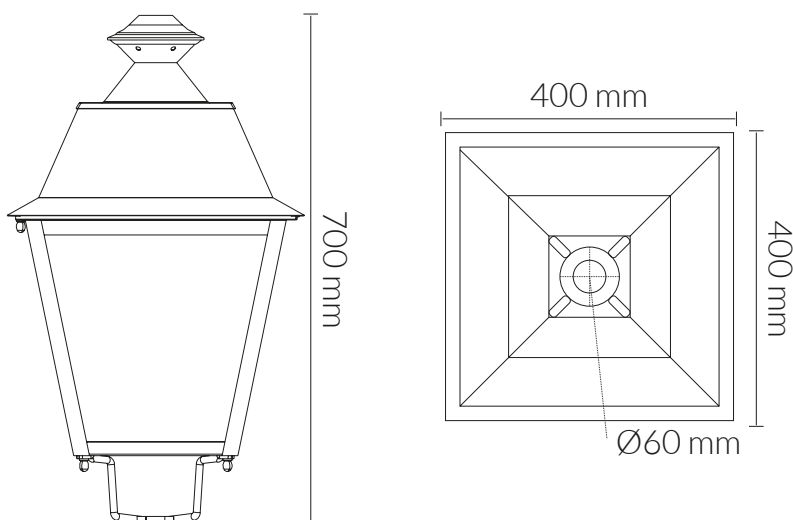
## DATOS FÍSICOS

|                               |  |
|-------------------------------|--|
| <b>Cuerpo de la luminaria</b> |  |
| Material:                     | Fundición de aluminio                  |
| Acabado:                      | Negro - Pintura epoxi alta temperatura |
| <b>Lentes</b>                 |  |
| Material:                     | Policarbonato                          |
| Acabado:                      | Transparente                           |
| <b>Peso</b>                   |  |
| Peso:                         | 11,50 kg                               |

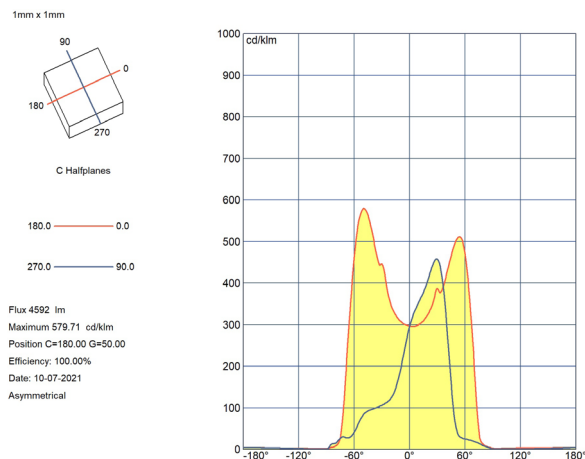
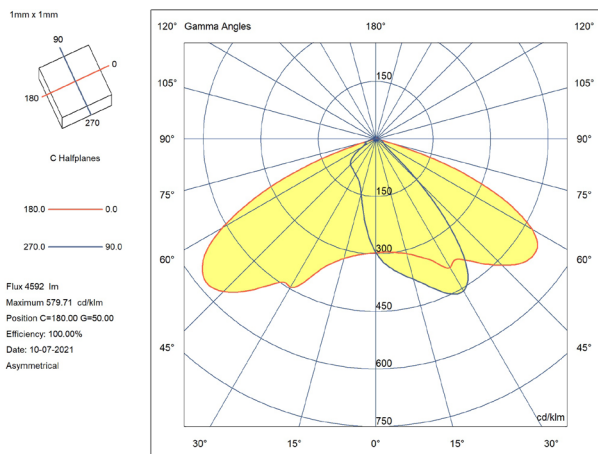
## EFICIENCIA ENERGÉTICA 2023(UE-2019/2015)

**D**

## MEDIDAS



# CURVA DE DISTRIBUCIÓN DE INTENSIDAD LUMINOSA



## CERTIFICACIONES

