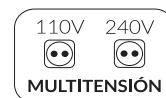


## 734070CW

### LUMINÁRIA URBANA VILLA 40W 5700K 70°X140°

Luminária para iluminação pública Villa. Potência de 40W e fluxo luminoso de 5200lm. Equipada com 64 chips LED Lumileds SMD2835 e driver MOSSO. Abertura óptica assimétrica de 70°x140° e temperatura de cor de 5700K. Grau de proteção contra agentes externos IP66 e grau de resistência mecânica a impactos IK08. Carcaça fabricada em alumínio fundido com acabamento em preto e pintura epóxi para alta temperatura. Lentes em policarbonato.



#### DADOS DO PRODUTO

Código do artigo:	734070CW
Descrição:	Luminária Villa para iluminação pública

#### DADOS ELÉTRICOS

Potência:	40w
Tensão:	90-305vac
Frequência:	50/60 Hz
Marca do driver:	MOSSO
Modelo do driver:	Série X6
Certificação ENEC do driver:	SIM
Fator de potência:	0,9
Regulável:	NÃO
Proteções do driver:	OVP, SCP, OPP, OTP
Proteção contra sobretensão:	6kv
Opção de proteção contra sobretensão:	10kv
Classe de isolamento elétrico:	Classe I
Conexão:	L/N+TT

#### DADOS LUMINOSOS

Temperatura de cor:	5700K
Eficiência luminosa:	130 lm/w
Lúmenes:	5200lm
Marca do chip LED:	Lumileds
Modelo do chip LED:	SMD 2835
N.º de chips LED:	64 pcs
Ângulo de abertura:	70°x140°
Distribuição da luz:	Assimétrica

Índice de reprodução cromática:	>80
Fator de manutenção luminosa:	L95

## DADOS TÉCNICOS

Grau de proteção:	<b>IP66 (Equipamento hermético ao pó e protegido contra jactos de água potentes)</b>
Grau de impacto:	<b>IK08</b>
Temperatura de trabalho:	<b>-20°~50°</b>
Tipo de montagem:	<b>Superfície</b>
Modo de montagem:	<b>Montagem em braço ou coluna</b>
Acessório de montagem:	<b>Para a sua instalação em coluna, é necessário utilizar o suporte específico para coluna (Ref. 74SOPORTE1), não incluído com a luminária.</b>

## VIDA ÚTIL

Horas de vida:	<b>60000 hrs</b>
Ligações:	<b>40000 ON/OFF</b>

## DADOS FÍSICOS

### Corpo da luminária

Material:	<b>Fundição de alumínio</b>
Acabamento:	<b>Preto - Pintura epóxi de alta temperatura</b>

### Lentes

Material:	<b>Policarbonato</b>
Acabamento:	<b>Transparente</b>

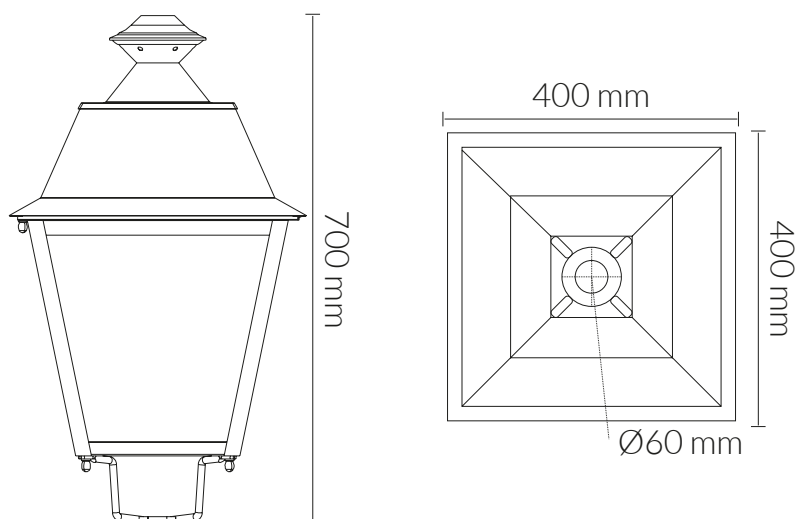
### Peso

Peso:	<b>11,50 kg</b>
-------	-----------------

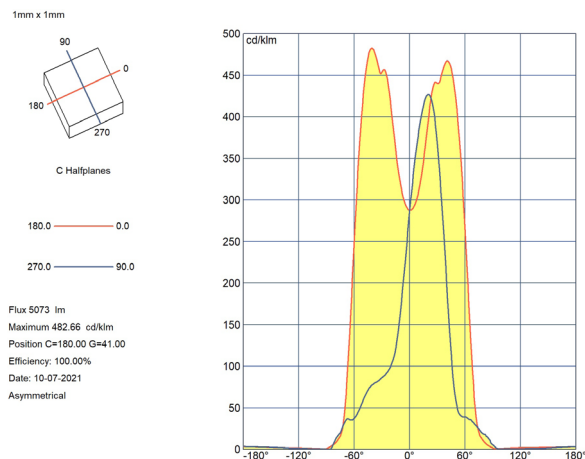
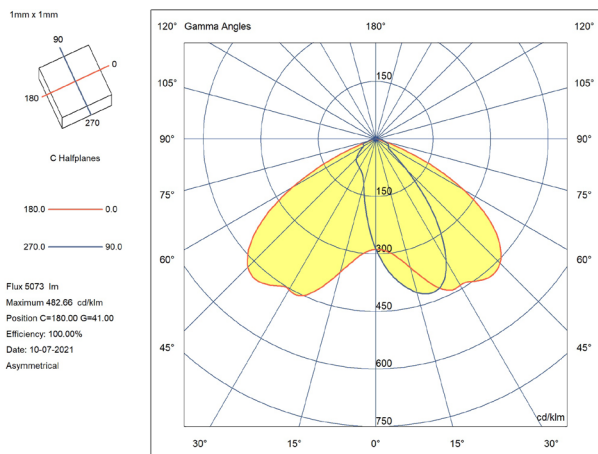
## EFICIÊNCIA ENERGÉTICA 2023 (UE-2019/2015)

**D**

## MEDIDAS



# CURVA DE DISTRIBUIÇÃO DE INTENSIDADE LUMINOSA



## CERTIFICAÇÕES

