

735070PC

LUMINARIA URBANA VILLA 50W PC AMBAR 70°X140°

Luminaria para alumbrado público Villa. 50w de potencia y luminosidad de 5750lm. Equipado con 64 pcs led chip Lumileds SMD2835 y driver MOSSO. Apertura óptica asimétrica de 70°x140° y temperatura de color PC ambar. Grado de protección frente a elementos externos IP66 y grado de protección de resistencia mecánica a impactos IK08. Carcasa fabricada en aluminio fundido de acabado negro, pintura epoxi alta temperatura. Lentes de policarbonato.



DATOS DEL PRODUCTO

Código del artículo:	735070PC
Descripción:	Luminaria Villa para alumbrado público

DATOS ELÉCTRICOS

Potencia:	50w
Tensión:	90-305vac
Frecuencia:	50/60 Hz
Marca de driver:	MOSSO
Modelo del driver:	Serie X6
Certificación ENEC del driver:	SI
Factor de potencia:	0,9
Regulable:	NO
Protecciones del driver:	OVP, SCP, OPP, OTP
Protección sobretensión:	6kv
Opción de sobretensión:	10kv
Clase de aislamiento eléctrico:	Clase I
Conexión:	L/N+TT

DATOS LUMÍNICOS

Temperatura de color:	PC AMBAR
Eficiencia lumínica:	115 lm/w
Lúmenes:	5750lm
Marca LED chip:	Lumileds
Modelo LED chip:	SMD 2835
N.º de LED chip:	64 pcs
Ángulo de apertura:	70°x140°
Distribución de la luz:	Asimétrica

Índice de reproducción cromática:	>80
-----------------------------------	-----

Factor de mantenimiento lumínico:	L95
-----------------------------------	-----

DATOS TÉCNICOS

Grado de protección:	IP66 (Equipo hermético al polvo y protegido contra chorros de agua potentes)
----------------------	---

Grado de impacto:	IK08
-------------------	------

Temperatura de trabajo:	-20°~50°
-------------------------	----------

Tipo de montaje:	Superficie
------------------	------------

Modo de montaje:	Montaje en brazo o columna
------------------	----------------------------

Accesorio de montaje:	Para su instalación en columna, es necesario el uso del soporte específico para columna (Ref. 74SOPORTE1), no incluido con la luminaria.
-----------------------	--

VIDA MEDIA

Horas de vida:	60000 hrs
----------------	-----------

Encendidos:	40000 ON/OFF
-------------	--------------

DATOS FÍSICOS

Cuerpo de la luminaria

Material:	Fundición de aluminio
-----------	-----------------------

Acabado:	Negro - Pintura epoxi alta temperatura
----------	--

Lentes

Material:	Policarbonato
-----------	---------------

Acabado:	Transparente
----------	--------------

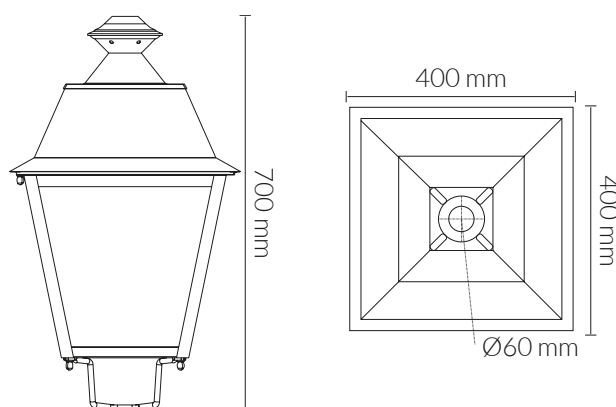
Peso

Peso:	11,50 kg
-------	----------

EFICIENCIA ENERGÉTICA 2023(UE-2019/2015)

D

MEDIDAS



CERTIFICACIONES

