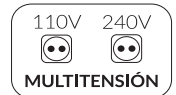


## 734090PC

### LUMINARIA URBANA VILLA 40W PC AMBAR 90°

Luminaria para alumbrado público Villa. 40w de potencia y luminosidad de 4600lm. Equipado con 64 pcs led chip Lumileds SMD2835 y driver MOSSO. Apertura óptica asimétrica de 90° y temperatura de color PC ambar. Grado de protección frente a elementos externos IP66 y grado de protección de resistencia mecánica a impactos IK08. Carcasa fabricada en aluminio fundido de acabado negro, pintura epoxi alta temperatura. Lentes de policarbonato.



#### DATOS DEL PRODUCTO

Código del artículo:	734090PC
Descripción:	Luminaria Villa para alumbrado público

#### DATOS ELÉCTRICOS

Potencia:	40w
Tensión:	90-305vac
Frecuencia:	50/60 Hz
Marca de driver:	MOSSO
Modelo del driver:	Serie X6
Certificación ENEC del driver:	SI
Factor de potencia:	0,9
Regulable:	NO
Protecciones del driver:	OVP, SCP, OPP, OTP
Protección sobretensión:	6kv
Opción de sobretensión:	10kv
Clase de aislamiento eléctrico:	Clase I
Conexión:	L/N+TT

#### DATOS LUMÍNICOS

Temperatura de color:	PC AMBAR
Eficiencia lumínica:	115 lm/w
Lúmenes:	4600lm
Marca LED chip:	Lumileds
Modelo LED chip:	SMD 2835
N.º de LED chip:	64 pcs
Ángulo de apertura:	90°
Distribución de la luz:	Simétrica

Índice de reproducción cromática:	>80
Factor de mantenimiento lumínico:	L95

## DATOS TÉCNICOS

Grado de protección:	<b>IP66 (Equipo hermético al polvo y protegido contra chorros de agua potentes)</b>
Grado de impacto:	IK08
Temperatura de trabajo:	-20°~50°
Tipo de montaje:	Superficie
Modo de montaje:	Montaje en brazo o columna
Accesorio de montaje:	Para su instalación en columna, es necesario el uso del soporte específico para columna (Ref. 74SOPORTE1), no incluido con la luminaria.

## VIDA MEDIA

Horas de vida:	60000 hrs
Encendidos:	40000 ON/OFF

## DATOS FÍSICOS

### Cuerpo de la luminaria

Material:	Fundición de aluminio
Acabado:	Negro - Pintura epoxi alta temperatura

### Lentes

Material:	Policarbonato
Acabado:	Transparente

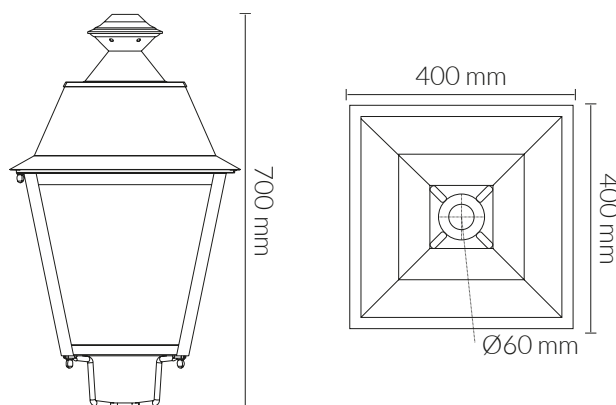
### Peso

Peso:	11,50 kg
-------	----------

## EFICIENCIA ENERGÉTICA 2023(UE-2019/2015)

**D**

## MEDIDAS



## CERTIFICACIONES

