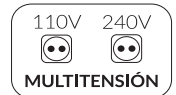


## 734090NW

### LUMINARIA URBANA VILLA 40W 4000K 90°

Luminaria para alumbrado público Villa. 40w de potencia y luminosidad de 5120lm. Equipado con 64 pcs led chip Lumileds SMD2835 y driver MOSSO. Apertura óptica simétrica de 90° y temperatura de color 4000K. Grado de protección frente a elementos externos IP66 y grado de protección de resistencia mecánica a impactos IK08. Carcasa fabricada en aluminio fundido de acabado negro, pintura epoxi alta temperatura. Lentes de policarbonato.



#### DATOS DEL PRODUCTO

Código del artículo:	734090NW
Descripción:	Luminaria Villa para alumbrado público

#### DATOS ELÉCTRICOS

Potencia:	40w
Tensión:	90-305vac
Frecuencia:	50/60 Hz
Marca de driver:	MOSSO
Modelo del driver:	Serie X6
Certificación ENEC del driver:	SI
Factor de potencia:	0,9
Regulable:	NO
Protecciones del driver:	OVP, SCP, OPP, OTP
Protección sobretensión:	6kv
Opción de sobretensión:	10kv
Clase de aislamiento eléctrico:	Clase I
Conexión:	L/N+TT

#### DATOS LUMÍNICOS

Temperatura de color:	4000K
Eficiencia lumínica:	128 lm/w
Lúmenes:	5120lm
Marca LED chip:	Lumileds
Modelo LED chip:	SMD 2835
N.º de LED chip:	64 pcs
Ángulo de apertura:	90°
Distribución de la luz:	Simétrica

Índice de reproducción cromática:	>80
Factor de mantenimiento lumínico:	L95

## DATOS TÉCNICOS

Grado de protección:	<b>IP66 (Equipo hermético al polvo y protegido contra chorros de agua potentes)</b>
Grado de impacto:	<b>IK08</b>
Temperatura de trabajo:	<b>-20°~50°</b>
Tipo de montaje:	<b>Superficie</b>
Modo de montaje:	<b>Montaje en brazo o columna</b>
Accesorio de montaje:	<b>Para su instalación en columna, es necesario el uso del soporte específico para columna (Ref. 74SOPORTE1), no incluido con la luminaria.</b>

## VIDA MEDIA

Horas de vida:	<b>60000 hrs</b>
Encendidos:	<b>40000 ON/OFF</b>

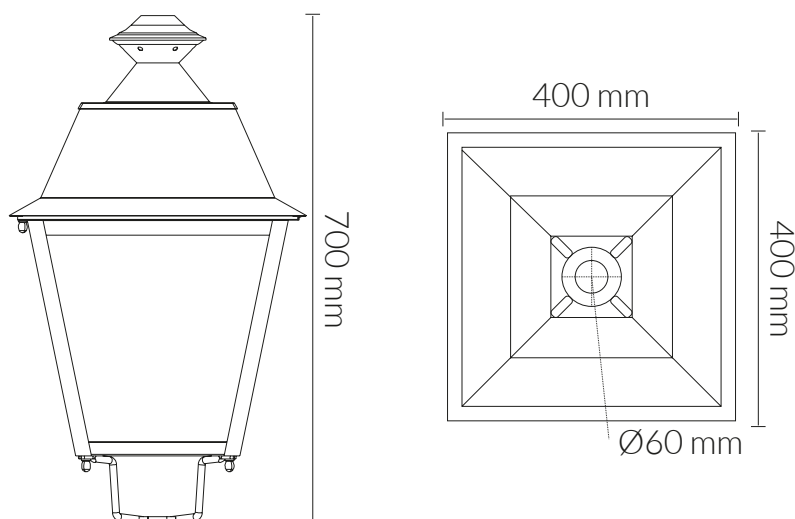
## DATOS FÍSICOS

<b>Cuerpo de la luminaria</b>	
Material:	<b>Fundición de aluminio</b>
Acabado:	<b>Negro - Pintura epoxi alta temperatura</b>
<b>Lentes</b>	
Material:	<b>Policarbonato</b>
Acabado:	<b>Transparente</b>
<b>Peso</b>	
Peso:	<b>11,50 kg</b>

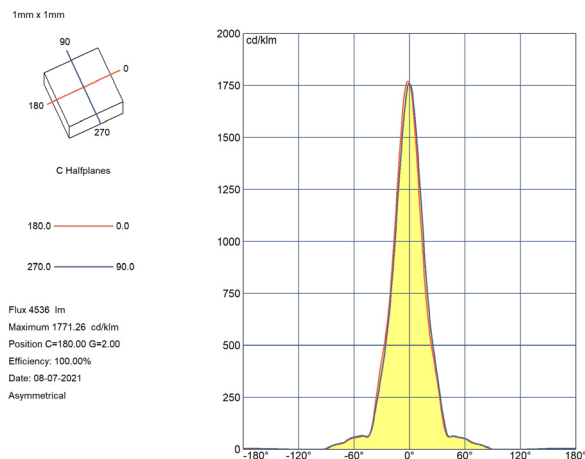
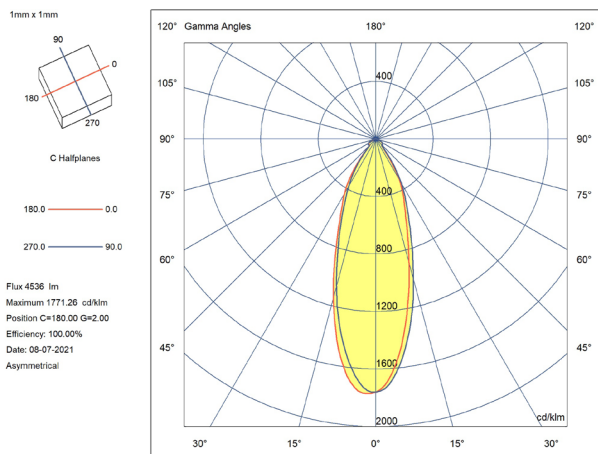
## EFICIENCIA ENERGÉTICA 2023(UE-2019/2015)

**D**

## MEDIDAS



# CURVA DE DISTRIBUCIÓN DE INTENSIDAD LUMINOSA



## CERTIFICACIONES

