

734070CW

LUMINARIA URBANA VILLA 40W 5700K 70°X140°

Luminaria para alumbrado público Villa. 40w de potencia y luminosidad de 5200lm. Equipado con 64 pcs led chip Lumileds SMD2835 y driver MOSSO. Apertura óptica asimétrica de 70°x140° y temperatura de color 5700K. Grado de protección frente a elementos externos IP66 y grado de protección de resistencia mecánica a impactos IK08. Carcasa fabricada en aluminio fundido de acabado negro, pintura epoxi alta temperatura. Lentes de policarbonato.



DATOS DEL PRODUCTO

| | |
|----------------------|--|
| Código del artículo: | 734070CW |
| Descripción: | Luminaria Villa para alumbrado público |

DATOS ELÉCTRICOS

| | |
|---------------------------------|--------------------|
| Potencia: | 40w |
| Tensión: | 90-305vac |
| Frecuencia: | 50/60 Hz |
| Marca de driver: | MOSSO |
| Modelo del driver: | Serie X6 |
| Certificación ENEC del driver: | SI |
| Factor de potencia: | 0,9 |
| Regulable: | NO |
| Protecciones del driver: | OVP, SCP, OPP, OTP |
| Protección sobretensión: | 6kv |
| Opción de sobretensión: | 10kv |
| Clase de aislamiento eléctrico: | Clase I |
| Conexión: | L/N+TT |

DATOS LUMÍNICOS

| | |
|-------------------------|------------|
| Temperatura de color: | 5700K |
| Eficiencia lumínica: | 130 lm/w |
| Lúmenes: | 5200lm |
| Marca LED chip: | Lumileds |
| Modelo LED chip: | SMD 2835 |
| N.º de LED chip: | 64 pcs |
| Ángulo de apertura: | 70°x140° |
| Distribución de la luz: | Asimétrica |

| | |
|-----------------------------------|-----|
| Índice de reproducción cromática: | >80 |
| Factor de mantenimiento lumínico: | L95 |

DATOS TÉCNICOS

| | |
|-------------------------|---|
| Grado de protección: | IP66 (Equipo hermético al polvo y protegido contra chorros de agua potentes) |
| Grado de impacto: | IK08 |
| Temperatura de trabajo: | -20°~50° |
| Tipo de montaje: | Superficie |
| Modo de montaje: | Montaje en brazo o columna |
| Accesorio de montaje: | Para su instalación en columna, es necesario el uso del soporte específico para columna (Ref. 74SOPORTE1), no incluido con la luminaria. |

VIDA MEDIA

| | |
|----------------|---------------------|
| Horas de vida: | 60000 hrs |
| Encendidos: | 40000 ON/OFF |

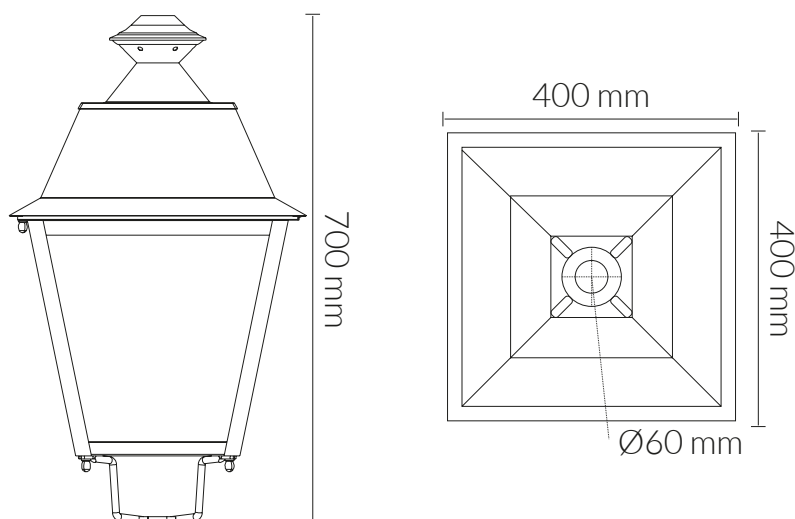
DATOS FÍSICOS

| | |
|-------------------------------|---|
| Cuerpo de la luminaria | |
| Material: | Fundición de aluminio |
| Acabado: | Negro - Pintura epoxi alta temperatura |
| Lentes | |
| Material: | Policarbonato |
| Acabado: | Transparente |
| Peso | |
| Peso: | 11,50 kg |

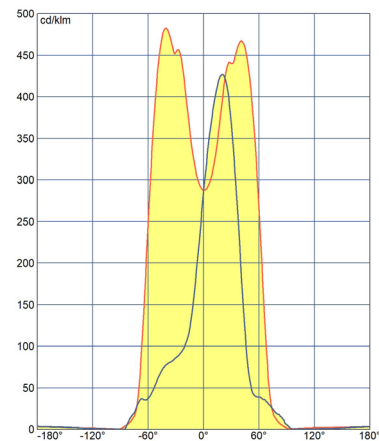
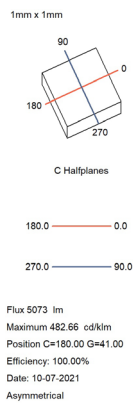
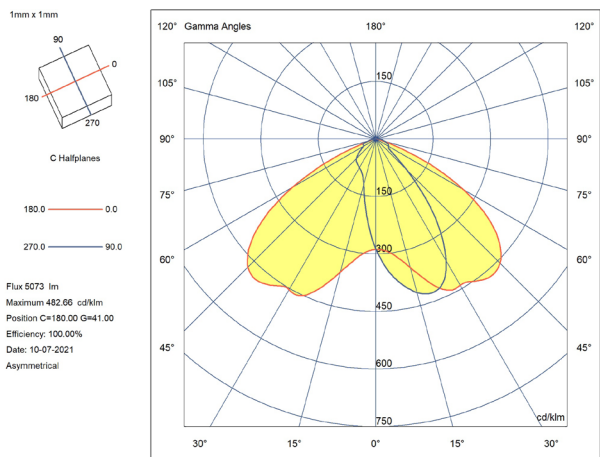
EFICIENCIA ENERGÉTICA 2023(UE-2019/2015)

D

MEDIDAS



CURVA DE DISTRIBUCIÓN DE INTENSIDAD LUMINOSA



CERTIFICACIONES

