

## 734070AM

### LUMINARIA URBANA VILLA 40W 2200K 70°X140°

Luminaria para alumbrado público Villa. 40w de potencia y luminosidad de 4960lm. Equipado con 64 pcs led chip Lumileds SMD2835 y driver MOSSO. Apertura óptica asimétrica de 70°x140° y temperatura de color 2200K. Grado de protección frente a elementos externos IP66 y grado de protección de resistencia mecánica a impactos IK08. Carcasa fabricada en aluminio fundido de acabado negro, pintura epoxi alta temperatura. Lentes de policarbonato.



#### DATOS DEL PRODUCTO

|                      |  |
|----------------------|--|
| Código del artículo: | 734070AM                               |
| Descripción:         | Luminaria Villa para alumbrado público |

#### DATOS ELÉCTRICOS

|                                 |                    |
|---------------------------------|--------------------|
| Potencia:                       | 40w                |
| Tensión:                        | 90-305vac          |
| Frecuencia:                     | 50/60 Hz           |
| Marca de driver:                | MOSSO              |
| Modelo del driver:              | Serie X6           |
| Certificación ENEC del driver:  | SI                 |
| Factor de potencia:             | 0,9                |
| Regulable:                      | NO                 |
| Protecciones del driver:        | OVP, SCP, OPP, OTP |
| Protección sobretensión:        | 6kv                |
| Opción de sobretensión:         | 10kv               |
| Clase de aislamiento eléctrico: | Clase I            |
| Conexión:                       | L/N+TT             |

#### DATOS LUMÍNICOS

|                         |            |
|-------------------------|------------|
| Temperatura de color:   | 2200K      |
| Eficiencia lumínica:    | 124 lm/w   |
| Lúmenes:                | 4960lm     |
| Marca LED chip:         | Lumileds   |
| Modelo LED chip:        | SMD 2835   |
| N.º de LED chip:        | 64 pcs     |
| Ángulo de apertura:     | 70°x140°   |
| Distribución de la luz: | Asimétrica |

|                                   |     |
|-----------------------------------|-----|
| Índice de reproducción cromática: | >80 |
| Factor de mantenimiento lumínico: | L95 |

## DATOS TÉCNICOS

|                         |   |
|-------------------------|---|
| Grado de protección:    | <b>IP66 (Equipo hermético al polvo y protegido contra chorros de agua potentes)</b>   |
| Grado de impacto:       | <b>IK08</b>   |
| Temperatura de trabajo: | <b>-20°~50°</b>   |
| Tipo de montaje:        | <b>Superficie</b>   |
| Modo de montaje:        | <b>Montaje en brazo o columna</b>   |
| Accesorio de montaje:   | <b>Para su instalación en columna, es necesario el uso del soporte específico para columna (Ref. 74SOPORTE1), no incluido con la luminaria.</b> |

## VIDA MEDIA

|                |                     |
|----------------|---------------------|
| Horas de vida: | <b>60000 hrs</b>    |
| Encendidos:    | <b>40000 ON/OFF</b> |

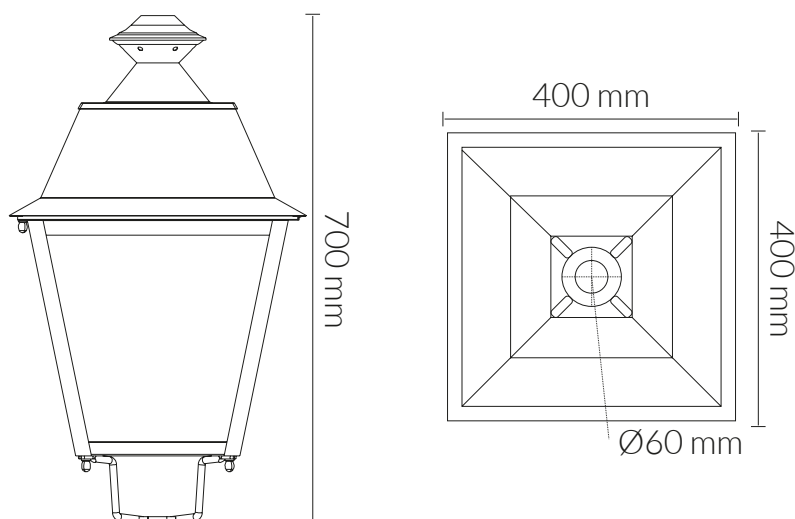
## DATOS FÍSICOS

|                               |   |
|-------------------------------|---|
| <b>Cuerpo de la luminaria</b> |   |
| Material:                     | <b>Fundición de aluminio</b>                  |
| Acabado:                      | <b>Negro - Pintura epoxi alta temperatura</b> |
| <b>Lentes</b>                 |   |
| Material:                     | <b>Policarbonato</b>                          |
| Acabado:                      | <b>Transparente</b>                           |
| <b>Peso</b>                   |   |
| Peso:                         | <b>11,50 kg</b>                               |

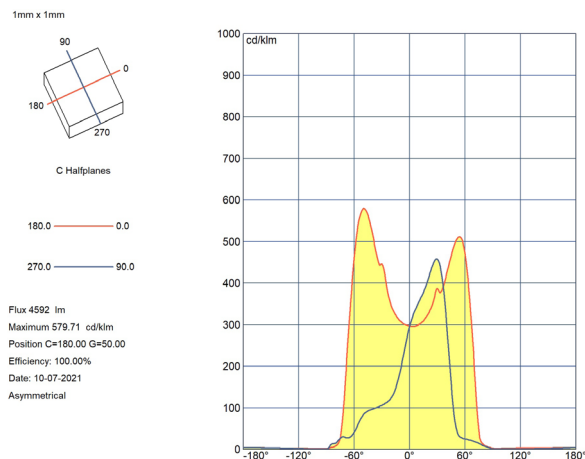
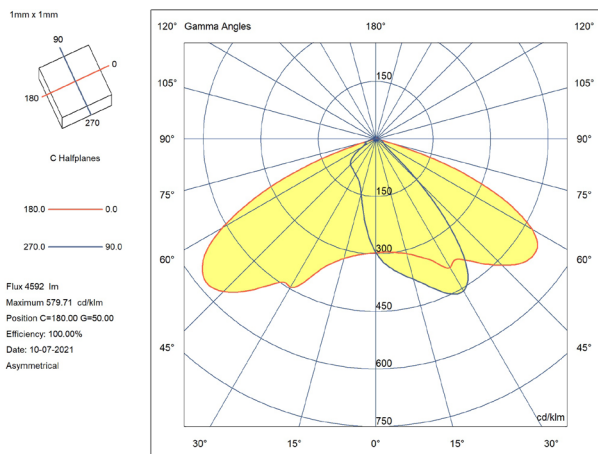
## EFICIENCIA ENERGÉTICA 2023(UE-2019/2015)

**D**

## MEDIDAS



# CURVA DE DISTRIBUCIÓN DE INTENSIDAD LUMINOSA



## CERTIFICACIONES

