

## 71403010PC

### LUMINÁRIA DE EXTERIOR GADIR 40W PC ÂMBAR 100°X130°

Luminária viária para iluminação pública modelo Gadir, 40w de potência e luminosidade de 5200lm. Equipado com 96 pcs de chip LED Lumileds SMD2835 e driver com tensão de 100-277vac. Abertura óptica assimétrica de 100°x130° e temperatura de cor PC Âmbar. Grau de proteção contra elementos externos IP66 e grau de proteção de resistência mecânica a impactos IK09. Corpo de alumínio injetado e acabamento cinza RAL 9007. Lentes de policarbonato. Braço direcionável para instalação em mastro ou coluna.



#### DADOS DO PRODUTO

Código do artigo:	71403010PC
Descrição:	Luminária viária para iluminação pública Gadir
Código EAN13:	8435724904532

#### DADOS ELÉTRICOS

Potência:	40w
Tensão:	100-277vac
Frequência:	50/60 Hz
Marca do driver:	MOSO
Modelo do driver:	Serie X6
Certificação ENEC do driver:	SIM
Fator de potência:	0,9
Regulável:	NÃO
Proteções do driver:	OVP, SCP, OPP, OTP
Proteção contra sobretensão:	5kv
Opção de proteção contra sobretensão:	10kv
Classe de isolamento elétrico:	CLASSE I
Conexão:	L/N+TT

#### DADOS LUMINOSOS

Temperatura de cor:	PC Âmbar
Eficiência luminosa:	130 lm/w
Lúmenes:	5200lm
Marca do chip LED:	Lumileds
Modelo do chip LED:	SMD 2835
N.º de chips LED:	96 pcs
Ângulo de abertura:	100°x130°

Distribuição da luz:	Assimétrica
Índice de reprodução cromática:+	>80
Fator de manutenção luminosa:	L95

## DADOS TÉCNICOS

Grau de proteção:	<b>IP66 (Equipamento vedado contra poeira e protegido contra jatos de água potentes)</b>
Grau de impacto:	<b>IK09 (10J antivandalismo)</b>
Temperatura de trabalho:	<b>-20°~50°</b>
Tipo de montagem:	<b>Superfície</b>
Modo de montagem:	<b>Suporte na posição vertical para montagem em coluna Suporte na posição horizontal para montagem em braço</b>
Dispositivo de montagem:	<b>Diâmetro interno D62 mm</b>
Ângulo de oscilação:	<b>15°</b>

## VIDA ÚTIL

Horas de vida:	<b>60000 hrs</b>
Ligações:	<b>40000 ON/OFF</b>

## DADOS FÍSICOS

### Corpo da luminária

Material:	<b>Alumínio injetado</b>
Acabamento:	<b>Cinza - RAL 9007</b>

### Lentes

Material:	<b>Polycarbonato</b>
Acabamento:	<b>Transparente</b>

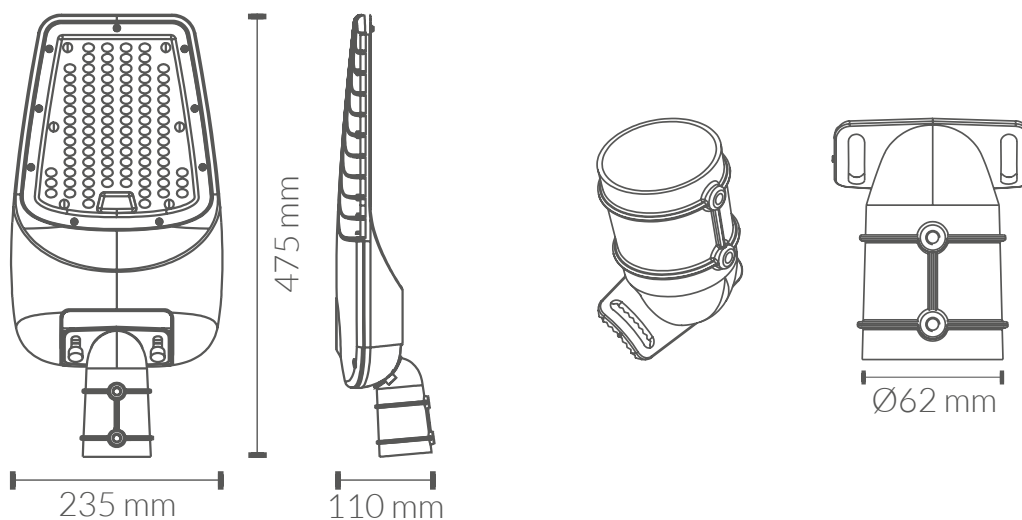
### Peso

Peso:	<b>2,10 kg</b>
-------	----------------

## EFICIÊNCIA ENERGÉTICA 2023 (UE-2019/2015)

**D**

## MEDIDAS



**Diretiva EMC 2014/30/UE COMPATIBILIDADE ELETROMAGNÉTICA**

- EN IEC 55015** Limites e métodos de medição das características relativas à perturbação radioelétrica dos equipamentos de iluminação e similares.
- EN 61547** Equipamentos de iluminação para uso geral. Requisitos relativos à imunidade CEM.
- EN IEC 61000-3-2** Compatibilidade Eletromagnética (CEM). Parte 3-2: Limites. Limites para as emissões de corrente harmônica (equipamentos com corrente de entrada  $\leq 16$  A por fase).
- EN 61000-3-3** Compatibilidade Eletromagnética (CEM). Parte 3-3: Limites. Limitação das variações de tensão, flutuações de tensão e flicker nas redes públicas de fornecimento de baixa tensão para equipamentos com corrente nominal  $\leq 16$  A por fase e não sujeitos a uma conexão condicional.

**Diretiva LVD 2014/35/UE BAIXA TENSÃO**

- EN IEC60598-1** Luminárias. Parte 1: Requisitos gerais e ensaios.
- EN 60598-2-5** Luminárias. Parte 2-5: Requisitos particulares. Projetores.

**Diretiva RoHS 2011/65/UE e Diretiva Delegada (UE) 2015/863**

Determinação de certas substâncias em produtos eletrotécnicos.

- IEC 62321-4**
- IEC 62321-5**
- IEC 62321-6**
- IEC 62321-7-2**
- IEC 62321-8**

